



SKY FIDES 4

Uživatelská příručka ke kluzáku FIDES 4

User manual for FIDES 4 Paraglider

Handbuch für Gleitschirm FIDES 4

Mode d'emploi pour les parapentes FIDES 4



CZ / ENG / DE / FR

Děkujeme, že používáte produkty Sky Paragliders.

Děkujeme Vám za zakoupení padákového kluzáku.

Doufáme, že budete s tímto výrobkem spokojeni. Přejeme Vám krásné lety.

Důrazně Vám doporučujeme, abyste si manuál velmi důkladně přečetli. Pomůže Vám k rychlejšímu seznámení s výrobkem.

Thank you for flying with a Sky Paragliders' product.

Thank you for buying FIDES 4.

We hope you will be satisfied with this product and wish you many awesome flights. It is strongly recommended to consult the manual before the first flight. The manual may help you to familiarise yourself with the product faster.

Danke, dass Sie Produkte von Sky-Paragliders fliegen.

Danke, dass Sie sich für den FIDES 4 entschieden haben.

Wir hoffen, dass Sie mit Ihrem neuen Schirm zufrieden sind und wünschen Ihnen eine Vielzahl unvergesslicher Flüge.

Es wird ausdrücklich empfohlen, das Handbuch vor dem ersten Flug zu lesen.

Das Handbuch wird Ihnen dabei helfen, sich mit Ihrem neuen Schirm schneller vertraut zu machen.

Merci de voler avec un produit Sky Paragliders, nous vous remercions de votre confiance.

Nous espérons que la FIDES 4 vous apportera satisfaction et vous aidera à réaliser de très beaux vols.

Avant de l'utiliser pour la première fois, nous vous conseillons, vivement, de prendre connaissance avec ce mode d'emploi. Il vous aidera à vous familiariser avec votre produit.

Team Sky Paragliders



FIDES 4 2012

CZ/ENG/DE/FR

Obsah Strana 5

Contents Page 13

Inhalt Seite 21

Index Page 29

Obsah

Všeobecné informace	6
Profil pilota	6
Rozměry, nákresy a další technické údaje	6–8
Start, let a technika pilotáže	9–11
Údržba a kontroly	12
Kontakt	43
Vývazový plán FIDES 4 PG, PPG	38–41



Česky >



VŠEOBECNÉ INFORMACE

Uživatelská příručka ke kluzáku

FIDES 4 S, FIDES 4 M, FIDES 4 L, FIDES 4 XL

- FIDES 4 je padákový kluzák střední kategorie (dle normy EN 926-2/2005) a je určen pilotům, kteří se školí ve školách paraglidingu nebo právě dokončili výcvik, nebo hledají křídlo s vysokou pasivní bezpečností. Vzhledem k charakteristikám kluzáku na stupnici hodnocení figur dle normy EN 926-2/2005, mohou na kluzáku bezpečně létat i piloti menším ročním náletem a příležitostní piloti.
- FIDES 4 je klasifikován jako kluzák kategorie A a při testování splnil všechny požadavky normy EN 926-2.
- Minimální a maximální vzletová váha: viz. technická data.
- Požadavky na rozsah účinnosti řízení DLE NORMY EN 926-2/2005
- Tento manuál vstoupil v platnost 15/1/2013.
- Jakékoliv změny a zásahy do konstrukce kluzáku vedou ke ztrátě certifikace. Křídlo je možno užívat jenom k účelu, k jakému bylo zkonstruováno, tedy k paraglidingovému létání. Výrobce, distributor nebo prodejce nenese odpovědnost za škody způsobené nesprávným používáním výrobku. Každý pilot je povinen létat jen na křídle s letovou způsobilostí.
- Tato příručka odpovídá požadavkům normy EN926-2 2005.
- Název a adresa výrobce:
Sky Paragliders a.s.
Okružní 39, 739 11 Frýdlant nad Ostravicí, Česká republika
info@sky-cz.com, www.sky-cz.com

PROFIL PILOTA

FIDES 4 je křídlo s mírou pasivní bezpečnosti, které odpovídá kategorii EN A a toleruje řadu hrubých zásahů do řízení. Přestože FIDES 4 je určen i pro začínající piloty a školy létání, je pro létání na tomto křídle požadován adekvátní výcvik.

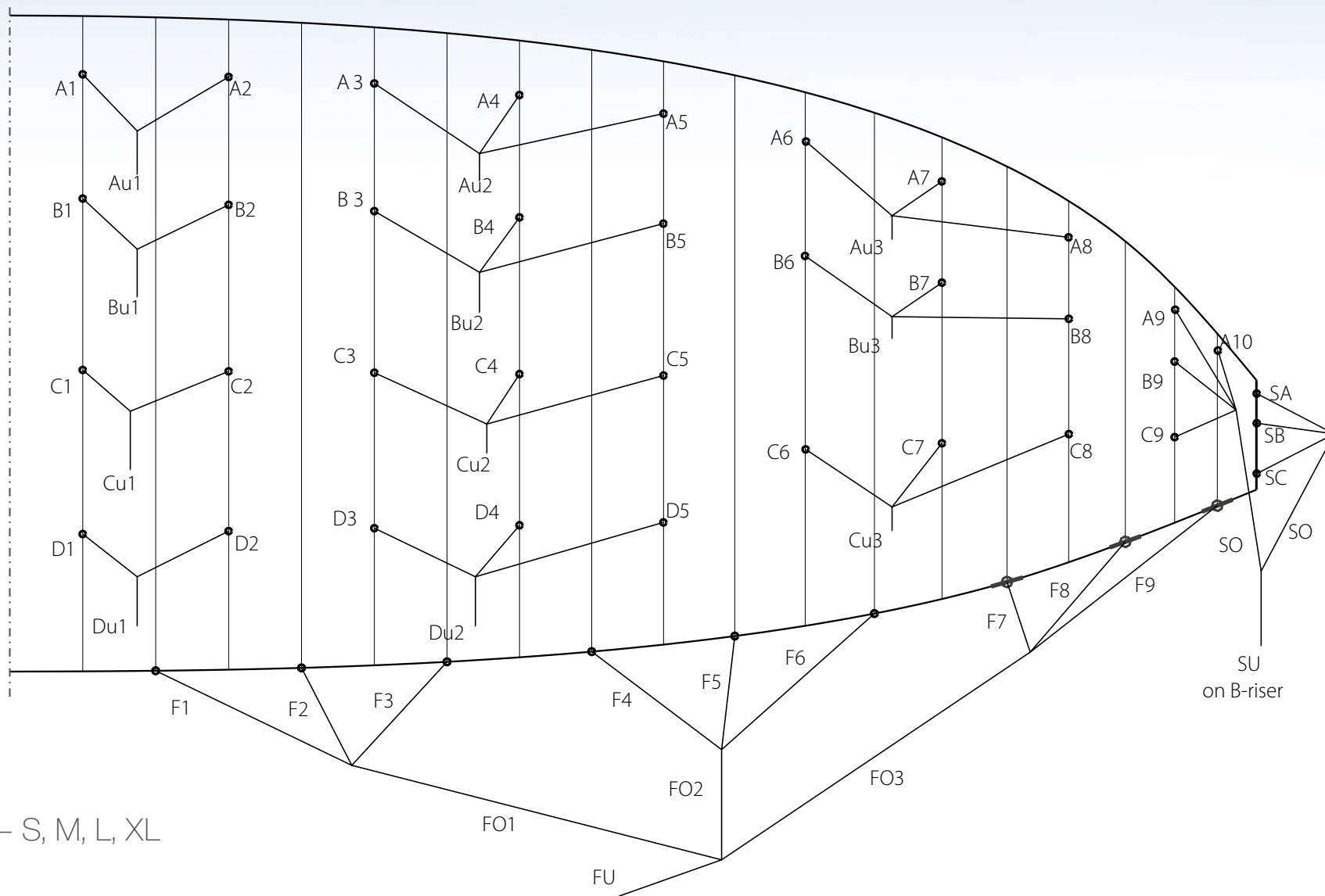
ROZMĚRY, NÁKRESY A DALŠÍ TECHNICKÉ ÚDAJE

1) Technický popis padákového kluzáku FIDES 4



- Řada šňůr A – červená
- Řada šňůr B – modrá
- Řada šňůr C – fialová
- Řada šňůr D – zelená
- Brzdy – žlutá

2) Schéma vyvázání



FIDES 4 – S, M, L, XL



3) Schéma volných konců

Délka volných konců bez použití speed systému

Celková délka při standardním nastavení

S - M:	L - XL:
■ A 46,0 cm	■ A 50,0 cm
■ B 46,0 cm	■ B 50,0 cm
■ C 46,0 cm	■ C 50,0 cm
■ D 46,0 cm	■ D 50,0 cm

Délka volných konců s použitím speed systému

Celková délka při maximálním využití speed systému

S - M:	L - XL:
■ A 32,0 cm	■ A 34,0 cm
■ B 33,5 cm	■ B 35,5 cm
■ C 40,0 cm	■ C 43,0 cm
■ D 46,0 cm	■ D 50,0 cm



4) Technická data

FIDES 4	S	M	L	XL
Plocha (m ²)	23,11	25,00	26,91	29,11
Rozpětí	10,42	10,84	11,25	11,70
Štíhlost	4,70	4,70	4,70	4,70
Projekční plocha (m ²)	21,51	22,19	23,89	25,84
Projekční rozpětí (m)	8,27	8,60	8,92	9,28
Projekční štíhlost	3,33	3,33	3,33	3,33
Počet komor	38	38	38	38
Hmotnost padáku (kg)	4,15	4,40	4,70	5,00
Rozpětí letové váhy (kg)	58-82	73-97	88-112	102-130
Rychlost (km/h)	37	37	37	37
Minimální rychlost (km/h)	22	22	22	22
Max. rychlost (km/h)	47	47	47	47
Minimální opadání (m/s)	1,15	1,15	1,15	1,15
Certifikace	EN A	EN A	EN A	EN A

START, LET A TECHNIKA PILOTÁŽE

FIDES 4 se řídí obdobně jako většina padákových kluzáků, přesto si dovoluujeme upozornit na několik bodů, které vám umožní seznámit se s kluzákem rychleji.

1) Kontrola kluzáku před startem

Zkontrolujte:

- Zda není vrchlík natržen a vnitřní stavba (profily a diagonály) nejsou poškozeny.
- Zda nejsou poškozeny nebo zamotány šňůry.
- Nejsou poškozené nebo zamotané šňůry ve vrchních galeriích a zda nejsou zamotané nebo protočené popruhy volných konců.
- Je funkční speed systém a zda nejsou spojovací šňůry k vrchlíku (spojnice mezi speedovou hrazdou a volnými konci) příliš krátké, vyhněte se tak tomu, že bude systém zkracovat přední popruhy.
- A nakonec zkontrolujte šňůry od řídiček, zda je každá řídička řádně připevněna a zda šňůra vede přes kladku na správné straně volného konce.

2) Start

Rozložte vrchlík tak, aby jeho náběžná hrana opisovala tvar podkovy. Uchopte řadu A volných konců co nejbližší u spojovacích karabinek a šňůry mírně napněte.

Měli byste stát přesně ve středu křídla. Při startu s mírným protivětretem nebo v bezvětří bude FIDES 4 stoupat nad hlavu rychle a plynule. Při startu je potřeba stále udržovat ruce s karabinkami správně orientované k pozici těla; pokud budou ruce zůstat příliš vzadu nebo příliš vpředu, nebude start proveden čistě.

Pokud vrchlík při stoupání nad hlavu stále korigujete, máte možnost jej snadno zkontrolovat, a vyhněte se brzdění ve chvíli, kdy budete mít vrchlík přesně nad hlavou. Podle toho, v jak silném větru startujete nebo v závislosti na svahu, z jakého se rozbíháte, použijte adekvátně brzdy. Snadněji tak odstartujete.

3) Přistání

Vzhledem k tomu, že FIDES 4 je kluzák s výjimečným poměrem klouzání, je nutno s touto skutečností počítat již při přiblížení na přistání. FIDES 4 je křídlo s rychlými a přesnými odezvami reagující i na drobné reakce řídiček – přebrzdění kluzáku může vyústit ve významné reakce vrchlíku. Doporučujeme proto, abyste s kluzákem poprvé startovali za mírných podmínek a na terénu, který dobře znáte. Při letu v režimu opačného gardu řízení (uvolňování přibrzděné strany) budete mít více času provést všechny manévry na přiblížení v klidu a pohodě a vyhněte se případnému kyvadlovému pohybu vrchlíku způsobenému razantními zásahy do řízení.

Poznámka: Opačný gard řízení znamená, že letíte na padáku, který brzdíte asi na 30% celkového rozsahu řízení a zatáčíte tak, že uvolňujete řízení na venkovní straně zatáčení. Pokud těsně před přistáním padák zrychlíte, docílíte efektivního podrovnání a přistanete velmi jemně.

4) Zatáčení

FIDES 4 byl konstruován tak, aby snadno a přesně zatáčel a aby jej bylo možno snadno ustředit ve stoupání i bez tzv. aktivní pilotáže.

Opačný gard řízení (viz výše) kluzák zpomalí, ale zároveň jej stabilizuje a zmenší případné boční výkyvy. Padák sám zatáčí při použití asi 30% z celkového rozsahu řízení. Při létání ve stoupání je možno jej efektivně zpomalit a vystředit tak stoupání s co největší plochou vrchlíku (točení naplocho) při použití asi 15% celkového rozsahu řízení.

5) Techniky pro rychlé vytracení výšky

Mezi nejběžnější techniky patří to, že odletíte do prostoru mimo stoupání; pokud je ale z jakéhokoliv důvodu nutné, abyste okamžitě a rychle vyklesali, použijte některou z níže popsaných technik.

Velké uši (Symetrické zaklopení stabilizátoru)

Za vnější šňůru A řady táhněte tak dlouho směrem dolů, až se konce

stabilizátoru samy zaklopí. Jednou z možností je, že budete zaklápět každou stranu zvlášť. Šňůry zaklopeného stabilizátoru držte v ruce, jinak dojde k znovuotevření stabilizátoru. V závislosti na velikosti zaklopení dosáhnete opadání asi 3–4 m/s.

Jakmile uvolníte šňůry, vrchlík se spontánně otevře. Samovolné otevření zaklopených uší můžete výrazně urychlit použitím brzd, kterými jemně „zapumpujete“. Při pumpování pomocí brzd dávejte pozor, abyste padák nepřetáhli (symetrické přetažení). Můžete tomu předejít tím, že se naučíte vypouštět každou stranu zvlášť.

Spirála

FIDES 4 je křídlo, které ochotně reaguje na jakýkoliv zásah do řízení. Chcete-li padák uvést do spirály, postupně stahujte řízení, až asi na 35% z celkové dráhy řízení, a v této poloze řídičku nechejte. Rychlost otáčení se postupně zvyšuje, zvyšuje se tlak ve stažené řídičce a zvyšuje se odstředivá síla. Úhel natočení křídla nebo rychlost klesání můžete upravit tím, že povolíte nebo přitáhnete řídičku o několik centimetrů.

Pokud tento manévr zvládnete, můžete jej využít pro klesání více než 10 m/s. Pokud vrchlík uvádíte do spirály prudkými pohyby, nebo uvádění náhle ukončíte, může se padák dostat do režimu negativní zatáčky (spin).

UPOZORNĚNÍ: dobře provedená spirála není jednoduchým manévrem. Kinetickou energii, kterou získáte při letu v tomto režimu, je nutno zvládnout a výstup ze spirály musí být plně řízeným postupem.



B-line stall (Stažení B řady volných konců)

Chyťte popruhy řady B volných konců a symetricky je stáhněte. Vrchlík se tak uvede do režimu přetažení (stall) – před tím, než je ale v tomto režimu stabilní, počítejte s tím, že mírně poskočí směrem dozadu. Klesání dosahuje hodnot 6-8m/s.

Režim ukončíte tak, že vypustíte popruhy plynulým a rychlým pohybem. Hned, jak se popruhy dostanou do standardní konfigurace, FIDES 4 se vrátí do normálního letového režimu. V případě, že nevypustíte B-stall korektně, je možné, že zůstane v tzv. padákovém režimu (deep stall). V tomto případě sešlápněte speed systém a padák se opět rozjede do normálního letu. Pokud nemáte speed systém připojen, docílíte stejného efektu tím, že stáhněte A řadu volných konců asi o 4–5 cm.

Upozornění: Na rozdíl od velkých uší a spirály, při použití B stallu není padák v letovém režimu, ale v režimu přetažení.

6) Výkon a použití brzd

FIDES 4 dosáhne nejlepšího klouzání při standardní rychlosti bez použití brzd – asi 37 km/h. Minimálního opadání dosáhnete při použití asi 15% z celkového rozsahu řízení.

Pokud použijete více jak 30% rozsahu řízení, dojde ke zhoršení aerodynamických vlastností a úměrně tomu vzroste síla v řízení. Pokud řízení výrazně „ztvrdne“, považujte to za poslední varování před přetažením (impeding stall). Tato situace může nastat, pokud použijete 100% rozsahu řízení. V běžném letovém režimu s ohledem na maximální výkon a bezpečnost je vhodné používat brzdy v horní třetině rozsahu řízení.

7) Použití speed systému

Křídlo FIDES 4 je vybaveno speed systémem. Další instrukce, jak připojit vlastní speedovou hrazdu ke speed systému, najdete v instrukcích výrobce postrojů. Před každým startem ovšem zkontrolujte připojení speed systému a jeho chod. V případě, že je sedačka vybavena předním kontejnerem se záložním padákem, je nutné dbát na to, aby byl speed systém vždy veden pod kontejnerem a vedením volného konce záložního padáku. Jinak by mohlo dojít k problémům při použití záložního padáku.

Použití speed systému zvyšuje rychlost křídla o 35% základní rychlosti. Zároveň ale snižuje úhel náběhu a zvyšuje se tak riziko frontálního (nebo asymetrického) zaklpení. Nedoporučujeme tedy používat speed systém v malé výšce nebo v turbulentním prostředí.

8) Asymetrické nebo čelní zaklpení

Během testování se ukázalo, že kluzák FIDES 4 vychází z režimu zaklpení samovolně, nicméně, zejména v případech asymetrického i čelního zaklpení, doporučujeme aktivní pilotáž. Minimalizujete tak ztrátu výšky a výchylka ze směru letu bude minimální.

V případě čelního zaklpení (symetrické zaklpení):

- Krátce symetricky padák přibrzděte, znovuotevření se tak významně zrychlí.
- Brzdy zase plynule ale rychle uvolněte.

V případě asymetrického zaklpení:

- Vykloňte se v sedačce na opačnou stranu, než je zaklapnutá část vrchlíku, a stejnou stranu mírně a citlivě přibrzděte. Předejdete tak změně směru letu. Zaklpenou stranu rychlíku můžete rychleji znovu otevřít, pokud jedním rázným pohybem řídičky zaklpenou stranu „vyklepete“.

9) Full stall (Symetrické přetažení)

Za jistých meteorologických podmínek nebo při zvláštním režimu letu může u vrchlíku dojít k symetrickému přetažení (full stallu). Jedná se obtížný režim a jeho řízení a vybírání nepatří k těm jednoduchým. V případě, že k přetažení dojde ve výšce menší než je 100 metru, doporučujeme okamžitě použít záložní padák.

Hlavní příčiny přetažení:

- Špatně načasované nebo příliš hrubé stahování řízení v okamžiku, kdy padák neletí na dostatečné dopředné rychlosti (například ve chvíli, kdy křídlo vychází ze spirály anebo ve chvíli, kdy se teprve rozbíhá po vypuštění „B-stallu“).
- Promočená nebo úplně mokrá náběžná hrana (při dešti nebo po průletu mrakem), při které kapky vody znehodnocují profil náběžné hrany a aerodynamické vlastnosti křídla.
- Podobný problém může nastat při neúměrně vysoké porozitě na tkanině náběžné hrany.

Ať už k přetažení dojde z jakéhokoliv důvodu, může se přetažení projevit jako symetrické přetažení nebo jako negativní zatáčka (spin). V obou případech doporučujeme podobnou reakci:

- V případě, že došlo k tomuto režimu ve výšce vyšší než je 100 metru a pilot si je jistý, že dokáže kluzák vyvézt z tohoto režimu, tedy umí uvést křídlo do úplného přetažení, stabilizovat jej a pak jej progresivně vypustit, pak je vhodné zvolit toto řešení.
- V případě, že k tomuto režimu dojde pod 100 metru výšky nebo v případě, že si pilot není jistý, že umí pomocí symetrického přetažení kluzák stabilizovat, pak doporučujeme bez váhání použít záložní padák.

10) Let bez možnosti použít brzdy (řízení)

V případě, že dojde k poškození kladky nebo šňůry řízení, je možno padák stále ovládat pomocí řady D volných konců (poslední popruh v řadě). Činnost ovládání pomocí D popruhu je třeba pečlivě sledovat a hlídat, protože vzhledem k umístění poutek této řady je řízení D popruhu mnohem účinnější a k deformaci padáku může dojít dříve.

11) Poznámky k testování a certifikačním letům

Všechny certifikační režimy se provádějí nad vodou za stabilního počasí a v neturbulentní vzduchové hmotě, za standardního tlaku, teploty a vlhkosti. Manévry provádějí profesionální piloti, kteří jsou trénováni na to, aby jakoukoliv nepředvídatelnou reakci padáku dokázali vyřešit. Výsledky testu a protokoly o letech jsou k dispozici na adrese: www.sky-cz.com

12) Nastavení sedačky

Testovací lety byly provedeny na sedačkách s ABS systémem a byly nastaveny dle níže uvedené tabulky.

Velikost	Výška závěsů sedačky	Rozteč závěsných bodů
FIDES 4 S	41–42 cm	42–43 cm
FIDES 4 M	42–43 cm	43–44 cm
FIDES 4 L	43–44 cm	44–45 cm
FIDES 4 XL	44–45 cm	45–46 cm

Při létání doporučujeme nastavit sedačku co nejbližší hodnotám, které byly na sedačkách při testech. Příliš dotážený ABS systém nebo použití křížových popruhů na sedačce může vést k nebezpečí „twistu“, příliš volně nastavené popruhy potom k tomu, že pilot nadměrně přepadává na zaklopenou stranu křídla.





ÚDRŽBA A KONTROLY

1) Poznámky k údržbě

Životnost kluzáku je významně ovlivněna péčí, jakou mu věnujete.

- Vyhnete se nadměrnému opotřebení při startu nebo přistání a vyhnete se padání vrchlíku natlakovanou náběžnou hranou přímo do země (například při nácviu startu a nezvládnutému předstřelu).
- Při přesunování na start netahejte tkaninu vrchlíku po zemi.
- Vyhnete se nadměrnému vystavování vrchlíku na přímé sluneční světlo.
- Při balení se vyhnete všem technikám, které mohou poškodit výztuhy profilu nebo snížit celkovou tuhost profilu a vnitřní konstrukce. Pokud chcete křídlo užívat v maximální možné životnosti, doporučujeme jej nebalit do „quick packu“ nebo jakékoliv formy „carry all bagu“.
- Materiál se neúměrně poškozuje třením a snižuje se jeho životnost. Padák vždy balte do vnitřního obalu a dbejte na to, aby tkaninu křídla nepoškodila karabina nebo zámek sedačky nebo například zip na batohu.
- Neskladujte padák vlhký. Pokud se dostane vrchlík do kontaktu se slanou vodou, okamžitě jej opláchněte sladkou vodou. Nepoužívejte žádné chemické čisticí prostředky. Padák nesušte na přímém slunečním svitu a vždy jej sušte na dobře větraném místě.
- Pravidelně z vrchlíku odstraňujte všechny cizí předměty – písek, kobylinky, kamínky ... Dokonce i zbytky trávy mohou ve vrchlíku plesnivět a tkaninu poškodit.

2) Kontroly

Před dodáním:

- Kluzák prošel celou řadou kontrol již při samotné výrobě a výrobce jej řádně zkontroloval.

Pravidlené kontroly a opravy:

- Z bezpečnostních důvodů doporučujeme pečlivě sledovat stav kluzáku a pravidelně jej nechat zkontrolovat u výrobce nebo u pověřené osoby v rámci pravidelných technických prohlídek. Kdykoliv dojde k sebemenší změně letových vlastností nebo nastane skutečnost, která může pevnost nebo letové charakteristiky ovlivnit, je nutná okamžitá kontrola u výrobce.

3) Záruka

Na FIDES 4 je poskytována standardní záruka na jakoukoliv výrobní vadu po dobu 2 let od data prodeje koncovému pilotovi.

Záruka se ovšem nevztahuje na:

- Poškození, které vzniklo v důsledku nesprávného zacházení, nedodržení pravidel pro běžnou údržbu, používání v nevhodných podmínkách nebo v důsledku přetěžování. Záruka se rovněž nevztahuje na opotřebení a na poškození v důsledku nesprávné techniky pilotáže.

Sky Paragliders a.s.

Okružní 39, 739 11 Frýdlant nad Ostravicí, Česká republika

info@sky-cz.com, www.sky-cz.com

Contents

General Information	14
Pilot Profile	14
Dimensions, Diagrams and Characteristics	14–16
Take-Off, Flight and Flying Techniques	17–19
Maintenance and Checks	20
Contact	43
Line plan FIDES 4 PG, PPG	38–41



English >



GENERAL INFORMATION

User manual for

FIDES 4 S, FIDES 4 M, FIDES 4 L, FIDES 4 XL

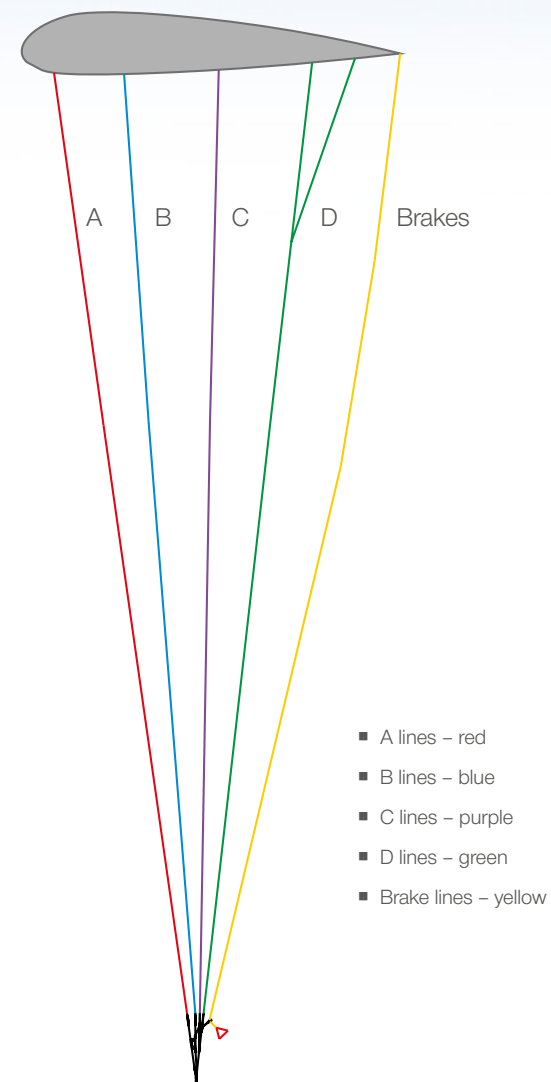
- FIDES 4 is a glider of EN A category (according to EN 926-2/2005) and is well suited to pilots who have just finished training, novice pilots and paragliding schools.
- The FIDES 4 has been certified in category A, having met all the requirements of standards EN 926-2/2005 and LTF NfL II 91/09.
- Total minimum and maximum weights in flight: see the technical data.
- Maximum brake range at maximum take-off load: according to EN 926-2/2005.
- This user manual version dated 15/1/2013.
- Please note that any changes to the paraglider will invalidate the result of the certification. Correct usage of the glider is the pilot's responsibility. All liability is excluded by the manufacturer and the distributor. The pilot is responsible for the airworthiness of the aircraft. The pilot must comply with legal regulations.
- This guide conforms to requirements specified by Regulation EN 926-2:2005 as well as LTF NfL II 91/09 for manuals.
- Name & address of manufacturer:
Sky Paragliders a.s.
Okružní 39, 739 11 Frýdlant nad Ostravicí, Česká republika
info@sky-cz.com, www.sky-cz.com

PILOT PROFILE

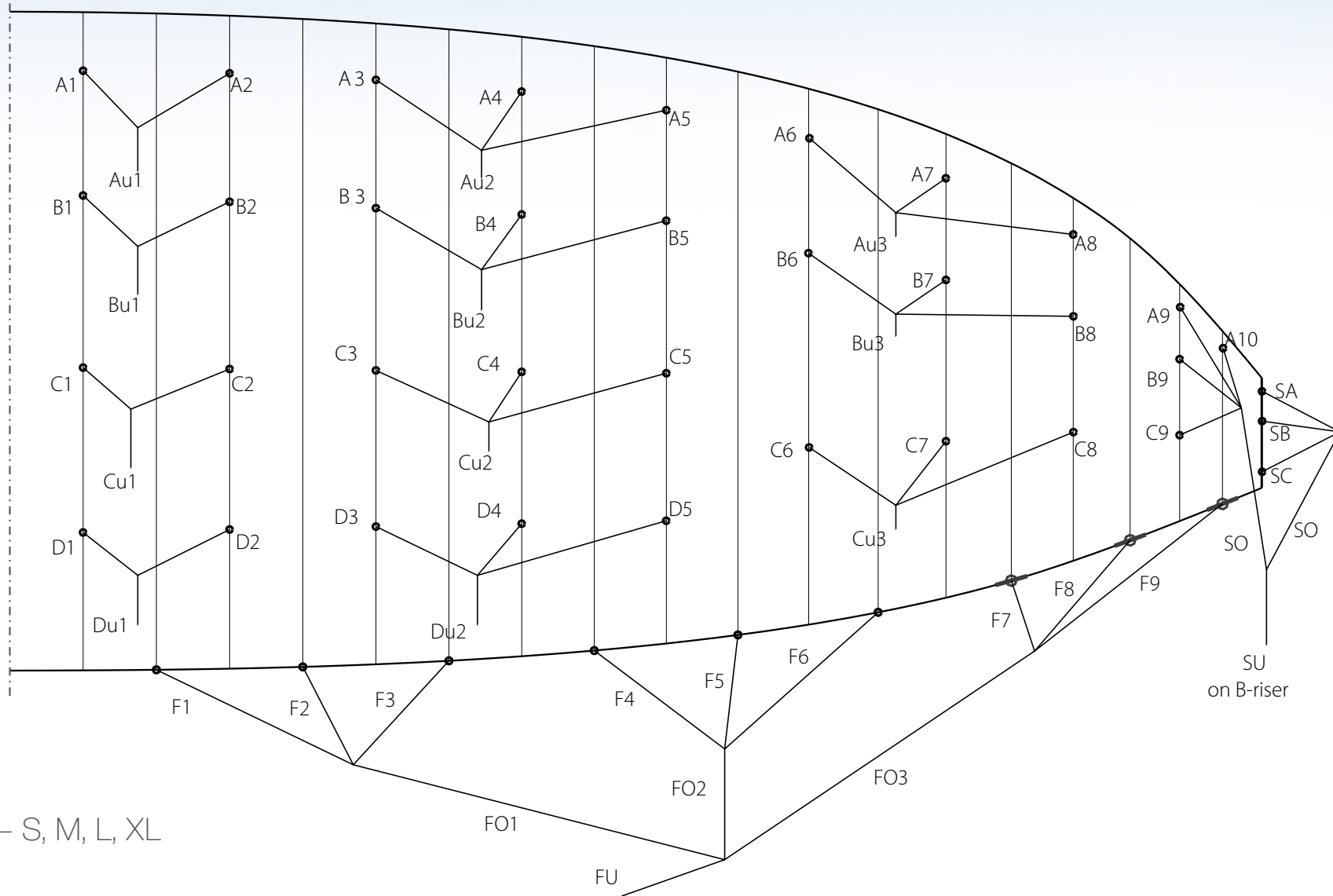
FIDES 4 is a glider with innate passive safety and will tolerate mistakes in its handling. FIDES 4 is well suited for novices and pilots under training but all pilots must be adequately trained and proficient before flying this glider.

DIMENSIONS, DIAGRAMS AND CHARACTERISTICS

1) Cross-Section of FIDES 4



2) Line plan



FIDES 4 – S, M, L, XL



3) Risers Diagram

Length of risers in standard trim

Total length with a standard setup

S - M:	L - XL:
■ A 46,0 cm	■ A 50,0 cm
■ B 46,0 cm	■ B 50,0 cm
■ C 46,0 cm	■ C 50,0 cm
■ D 46,0 cm	■ D 50,0 cm

Length of risers in standard trim

Total length when using the speed system

S - M:	L - XL:
■ A 32,0 cm	■ A 34,0 cm
■ B 33,5 cm	■ B 35,5 cm
■ C 40,0 cm	■ C 43,0 cm
■ D 46,0 cm	■ D 50,0 cm



Tolerance: +/- 0,5 cm

4) Technical Data

FIDES 4	S	M	L	XL
Layout Surface (m ²)	23,11	25,00	26,91	29,11
Layout Span (m)	10,42	10,84	11,25	11,70
Layout Aspect Ratio	4,70	4,70	4,70	4,70
Projected Surface (m ²)	21,51	22,19	23,89	25,84
Projected Span (m)	8,27	8,60	8,92	9,28
Projected Aspect Ratio	3,33	3,33	3,33	3,33
Number of Cells	38	38	38	38
Take-Off Weight (kg)	58-82	79-97	88-112	102-130
Weight of the Glider (kg)	4,15	4,40	4,70	5,00
Min. Speed (km/h)	37	37	37	37
Trim Speed (km/h)	22	22	22	22
Max. Speed (km/h)	47	47	47	47
Min. Sink Rate (m/s)	1,15	1,15	1,15	1,15
Certification	EN A	EN A	EN A	EN A

TAKE-OFF, FLIGHT AND FLYING TECHNIQUES

FIDES 4 is a glider with innate passive safety and will tolerate mistakes in its handling. FIDES 4 is well suited for novices and pilots under training but all pilots must be adequately trained and proficient before flying this glider.

1) Checking the Paraglider Before Take-Off

- Check the sail for damage to surface, internal structure (ribs, diagonals) and seams.
- Check that the lines are not damaged or tangled.
- Check that the quick links which connect the lines to the risers are undamaged and tightened correctly.
- Check that the risers are not damaged or twisted.
- Check that the speed system works freely and that the lines are long enough to ensure that the speed system is not permanently on.
- Lastly, check that the brake handles are correctly attached and that each line runs freely in its pulley.

2) Take-off

Lay the paraglider out with the leading edge in a horseshoe shape. Hold the A risers close to the quick links and move forward until the lines are taught. You should now be perfectly centered with your wing. In no headwind or light headwind with the lines taught FIDES 4 inflates rapidly. It is important that the risers be kept in correct alignment to the pilot's body. If the risers are held too close or too far, the take-off is very unlikely to be smooth.

The risers should neither be pushed forward nor pulled down. It is sufficient to lead the risers forward until the canopy has reached its apex. A controlled inflation allows you to check the wing and lines during the last phase as it comes up and thus avoids the need to use brakes. Depending on the wind conditions or the slope an adequate use of brakes can help you to take-off more quickly.

3) Landing

Because of the exceptional glide, extreme caution is recommended during approach and landing. FIDES 4 is an extremely agile glider and is sensitive to a small input – overbraking can result in significant responses. It is therefore recommended that your first flights are in a familiar environment and under easy conditions. Using negative steering there is more time for the manoeuvres to be performed smoothly, reducing the pendulum movement of the paraglider.

Reminder: Negative steering involves applying the brakes symmetrically by about 30% of the maximum range to slow the paraglider and initiating a turn by means of releasing the outside brake. Speeding up just prior to landing allows a more effective flare and therefore a gentler landing.

4) Turning

FIDES 4 was designed to perform well in turns and will centre in thermals even without active piloting. Negative steering (see above) slows the paraglider in certain phases of flight and reduces excessive rolling during turn reversals. FIDES4 is designed to turn (with approx. 30% brake) but also to fly slowly helping identify areas of lift and keeping the paraglider flatter to minimise the sink rate in a turn (with 15% brake).

Symmetrical brake-input at 20-30 % enables you to keep your wing under control – to brake further when pitching forward and to release when the canopy pitches back.

5) Rapid Descent Techniques

In order to descend the paraglider must be moved away from areas of lift. Avoid areas crowded with pilots and conditions of lift or turbulence. In case of difficulties, the following techniques might be used to increase sink rate.

Big Ears

Pull the outside A lines until the wingtips fold back on themselves. It is recommended to fold the wingtips individually and not together. Keep the lines taut to stop the wingtips from reopening. Depending on the size of big ears, the sink rate can increase up to 3–4 m/s.

As soon as the lines are released, the paraglider should spontaneously reopen. The process can be speeded up by pumping the brakes. When pumping the brakes it is recommended that one side of the paraglider be opened after the other. Pulling both brakes simultaneously can result in a stall.

Spiral

FIDES 4 is a maneuverable wing that responds to any input easily. To initiate the spiral apply one brake progressively to about 35% and hold it in position. The speed of rotation, brake pressure and centrifugal force perceived will increase progressively. The bank or the speed of rotation can be decreased or increased by releasing or pulling the brake by several centimeters.

Once mastered the spiral allows you to descend by more than 10 m/s. Abrupt, excessive or badly synchronised brake inputs may result in an asymmetrical collapse or a spin.

CAUTION: A deep spiral is an extreme maneuver.

The kinetic energy generated must be reduced by slowly releasing the inside brake.



B-line Stall

Grasp the B risers below the quick links and pull them symmetrically. The paraglider will stall and drop backwards before stabilizing overhead. The descent rate increases to 6 - 8 m/s.

In order to release the B-line stall raise both hands together in a single quick movement. As soon as the B risers are released, FIDES 4 should return to a normal flight. If the B-line stall is released incorrectly, the paraglider may remain in a parachute (deep) stall. The recovery of the paraglider could be then initiated by using the speed bar. If the speed bar is not fitted, pulling on the A risers by 4 - 5 cm will have the same result.

Caution: unlike big ears and spiral (see above) in a B-line stall, is in a stalled state.

6) Performance & use of brakes

FIDES 4 best glide is at trim speed (no brakes) – about 36 km/h. Minimum sink rate is achieved by applying approx. 15% of the brakes.

When using more than 30% of the brakes the aerodynamics and the performance of the glider will deteriorate and the effort to manoeuvre will increase quickly.

Beware of extremely high brake pressure as this may indicate an impending stall which occurs at full brake travel (100% brakes). In normal flying conditions the optimal position for the brakes, in terms of performance and safety is within the top third level of the braking range.

7) Use of Speed Bar

FIDES 4 is equipped with a speed system. For fitting and positioning the speed bar consult the instructions of the harness manufacturer. Before every take-off check that the speed bar works freely and that the lines are long enough to ensure that it is not engaged permanently. If the harness is fitted with a front mounted reserve the speed bar lines must pass under the reserve container and the reserve bridle so that it can be deployed easily. Use of the speed bar increases the maximum speed of the paraglider by up to 30% of the trim speed. However, it does reduce the angle of attack and therefore there is a risk of a frontal (or asymmetric) collapse. We therefore do not advise use of the speed bar near the ground or in turbulent air.

8) Asymmetric or Frontal (Symmetric) Collapses

Flight testing has proven that FIDES 4 recovers on its own after collapses, however active piloting is recommended in the event of an asymmetric or frontal collapse. Active piloting will reduce the loss of altitude and change of direction.

In case of a frontal (symmetric) collapse:

- Bring both brakes down symmetrically to speed up the reopening of the paraglider, and then raise your hands back up immediately.

In case of an asymmetric collapse:

- Keep the paraglider flying straight by leaning in the opposite direction to the collapse and simultaneously applying the brake on the opposite side of the collapse.
- Speed up the reopening of the closed side by a single, positive input on the collapsed side.

9) Full Stall

Certain behaviour or weather conditions can bring about a full stall. This is a serious manoeuvre that can be difficult to manage. If full stall happens less than 100 m above the ground, deploy your reserve immediately.

Main Causes of a Full Stall:

- A poorly timed or an extensive use of brakes when the air speed of the wing is reduced (e. g. when coming out of a spiral or speeding up after a B-line stall).
- Soaked or heavily drenched leading edge (from rain or a cloud) can result in a stall due to an uneven airflow over the leading edge. This process has been related to high levels of porosity in the glider's cloth.

Whatever the cause, a full stall can be either symmetrical or asymmetrical (a spin). In both cases the pilot has two possible courses of action:

- If the full stall happens above 100 m execute the stall recovery assuming the pilot is familiar with this technique (i.e. a complete execution of the full stall, stabilization of the wing and lifting hands progressively to come back to a normal flight).
- If the full stall happens below 100 m or if the pilot is unfamiliar with stall recovery the reserve should be deployed immediately.

10) Flying Without Brakes

If a brake line or pulley breaks it is possible to fly the FIDES 4 using the D risers (rear risers). Exercise care when pulling the D risers as the deformation of the wing is greater than that produced by using the brakes and the glider can quickly approach the stall point.

Tip: Practice this way of steering to be prepared in case of a brake failure!

11) Comments on the testing procedures

All maneuvers were carried out over water in a stable air mass with standard temperature, humidity and pressure. They were carried out by professional pilots trained to react to any problem in the most appropriate manner.

Test reports are available on the website: www.sky-cz.com.

12) Harness adjustments

For test flights the pilots used ABS harnesses with the following set-up:

Size	Distance from seat board to hang points	Distance between hang points
FIDES 4 S	41–42 cm	42–43 cm
FIDES 4 M	42–43 cm	43–44 cm
FIDES 4 L	43–44 cm	44–45 cm
FIDES 4 XL	44–45 cm	45–46 cm

We recommend adjusting your harness as close to the test adjustment as possible. Excessive cross-bracing increases the risk of risers becoming twisted during extreme manoeuvres. A looser setting will result in a tendency to fall towards the collapsed side.

Lower hang points reduce the roll-stability of your harness and can slow down the reopening of asymmetric collapses.

Higher hang points (+ 2–4 cm) have no influence on inflight safety and can therefore be tolerated.





MAINTENANCE & CHECKS

1) Advice on Maintenance

- The life of your paraglider depends largely on the care with which you maintain and use it.
- Avoid dropping it on its top surface or on its leading edge during inflation or landing.
- Don't drag it across the ground when moving it.
- Don't expose it unnecessarily to sunlight.
- Choose a folding technique that doesn't damage the stiffeners and that doesn't crease the internal structure excessively. To maximise the life of your glider we do not recommend the use of stuff sacks: the abrasion of the material will decrease the life expectancy of the fabric – in particular its internal structure.
- Always use the inner bag to avoid any direct contact with the metalwork on the harness and the rucksack.
- Never store your paraglider when it is damp. If immersed in sea water then rinse in fresh water. Do not use any detergents. Dry your paraglider away from direct light in a dry and well-aired place.
- Empty any foreign bodies from your paraglider regularly, for example sand, stones or animal or vegetable matter which may eventually decay.

2) Servicing

The paraglider has undergone a series of tests during the production process and consequent flight tests before the delivery. It is delivered with a standard brake setting same to the one used during the testing.

Periodic Checks & Repairs:

For safety reasons it is recommended that the paraglider be checked at least once a year, or after 100 flights or if a change in its behaviour is perceived. The check must be done by the manufacturer or an authorised

representative. Before sending the paraglider for an inspection contact your importer or the dealer.

Have your wing additionally checked if you notice damage or a change in flight behaviour.

3) Guarantee

FIDES 4 is guaranteed for two years against any production fault from the date of purchase.

The guarantee does not cover:

- Damage caused by misuse, by neglecting regular maintenance, or if the glider is overloaded or misused.
- Damage caused by inappropriate landings.

In case of any doubts regarding the information in the manual contact your SKY dealer.

Sky Paragliders a.s.

Okružní 39, 739 11 Frýdlant nad Ostravicí, Czech Republic

Tel. +420 558 676 088, info@sky-cz.com, www.sky-cz.com

Inhalt

Allgemeine Informationen	22
Anforderungen an den Piloten	22
Tragegurtschema, Leinenplan	22–24
Flugtechnik	25–27
Wartung und Kontrolle	28
Kontakt	43
Leinenspezifikationen FIDES 4 PG, PPG	38–41



Deutsch >



ALLGEMEINE INFORMATIONEN

Handbuch für den Gleitschirm

FIDES 4 S, FIDES 4 M, FIDES 4 L, FIDES 4 XL

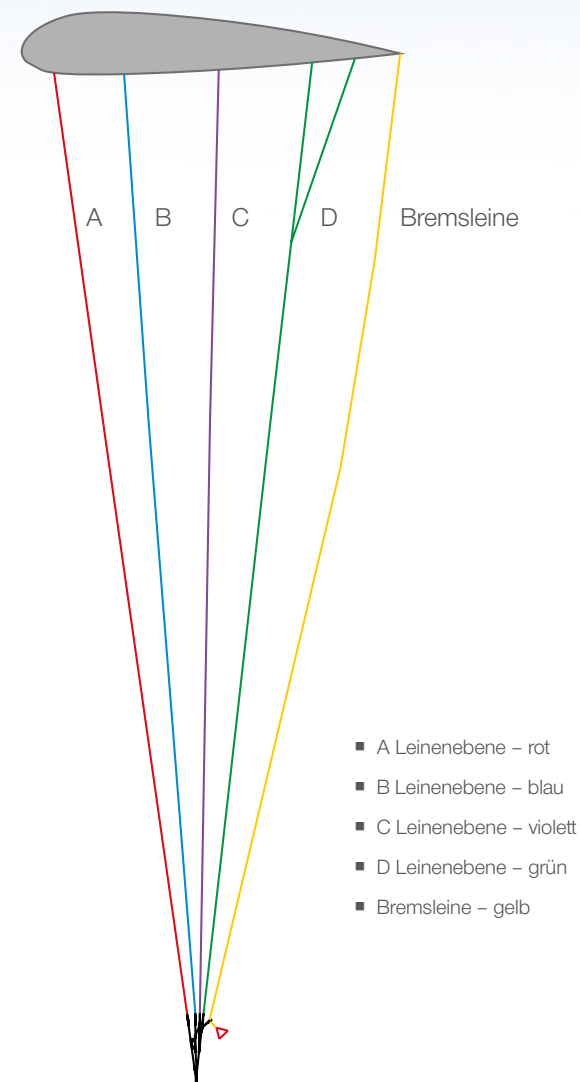
- Der FIDES 4 eignet sich für einen Grossteil der Piloten, sowie zur Schulung. Er charakterisiert sich durch ein ausgesprochen gutmütiges und tolerantes Flugverhalten mit grosser passiver Sicherheit.
- Der FIDES 4 wurde in der Kategorie A nach der EN926-2 und LTF 91/09 zugelassen.
- Gesamtgewicht Minimum und Maximum: Siehe technische Daten.
- Bremsweg bei Maximalgewicht: Siehe technische Daten.
- Handbuch Version vom 15/1/2013.
- Jede eigenmächtige Änderung am Gleitschirm hat das Erlöschen der Betriebserlaubnis zur Folge. Die Benutzung dieses Gleitschirms erfolgt ausschließlich auf eigene Gefahr.
Jede Haftung des Herstellers oder Vertriebs ist ausgeschlossen. Der Pilot trägt die Verantwortung für die Lufttüchtigkeit seines Fluggerätes. Es wird vorausgesetzt, dass der Pilot die gesetzlichen Bestimmungen einhält und seine Fähigkeiten den Ansprüchen des Gleitschirms entsprechen.
- Dieses Handbuch entspricht den Anforderungen der Norm EN 926-2:2005 sowie LTF NfL II 91/09 für Betriebsanleitungen.
Version 27.06.2011
- Name und Adresse des Herstellers:
Sky Paragliders a.s.
Okružní 39, 739 11 Frýdlant nad Ostravicí, Česká republika
info@sky-cz.com, www.sky-cz.com

ANFORDERUNGEN AN DEN PILOTEN

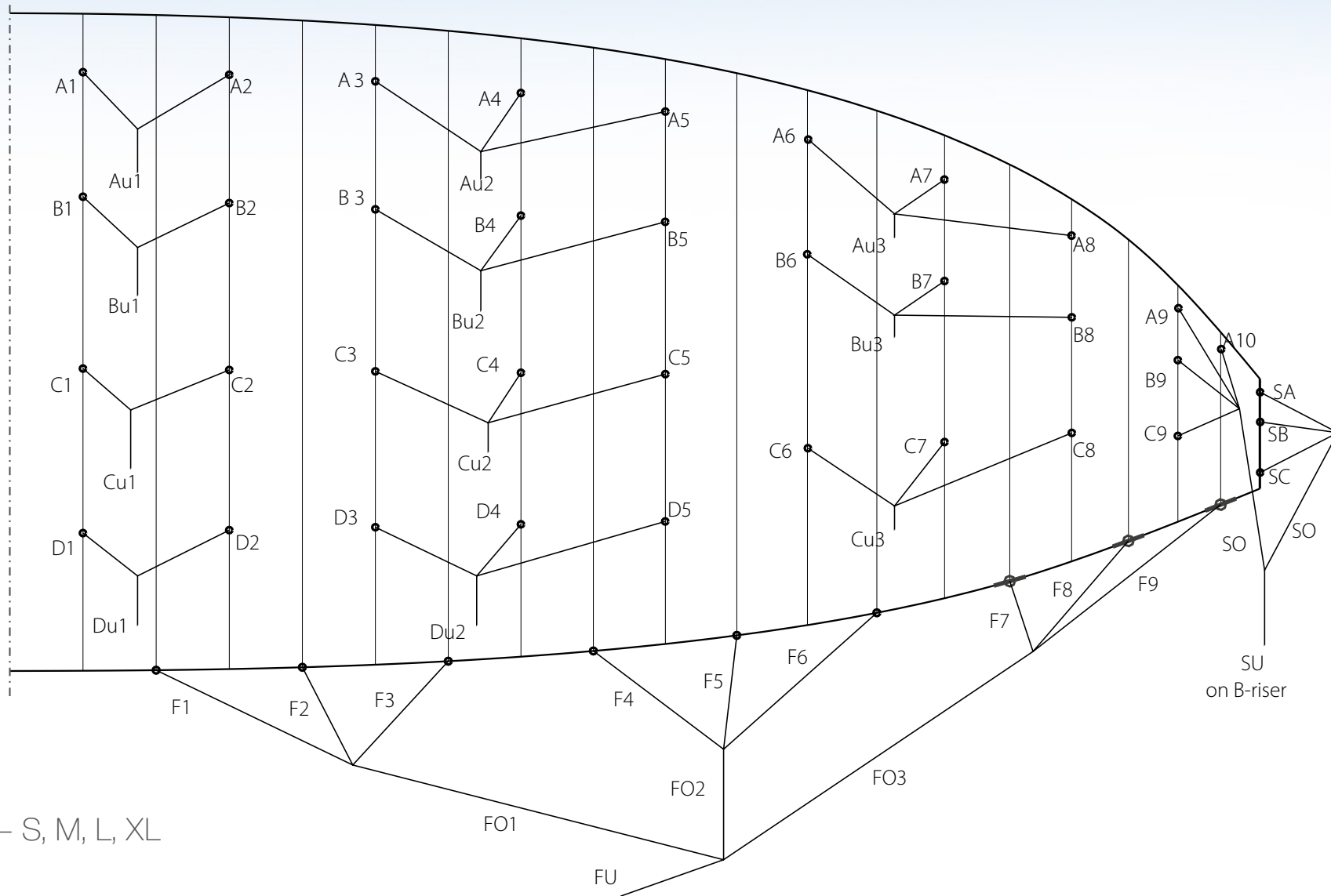
Der FIDES 4 ist ein Gleitschirm mit hoher passiver Sicherheit und toleranter Charakteristik. Er ist sehr widerstandsfähig gegen extreme Fluglagen.
Der FIDES 4 ist wegen seiner mässigen Streckung und den langen Bremswegen für alle Piloten und speziell für die Schulung bestens geeignet.

TECHNISCHE DATEN

1) FIDES 4 im Querschnitt



2) Leinenplan



FIDES 4 – S, M, L, XL



3) Schema eines Tragegurtes

Länge der Tragegurte bei unbeschleunigter Position

Gesamtlänge mit der Standarteinstellung

S - M:	L - XL:
■ A 46,0 cm	■ A 50,0 cm
■ B 46,0 cm	■ B 50,0 cm
■ C 46,0 cm	■ C 50,0 cm
■ D 46,0 cm	■ D 50,0 cm

Länge der Tragegurte bei voll beschleunigter Position

Gesamtlänge bei betätigtem Beschleuniger

S - M:	L - XL:
■ A 32,0 cm	■ A 34,0 cm
■ B 33,5 cm	■ B 35,5 cm
■ C 40,0 cm	■ C 43,0 cm
■ D 46,0 cm	■ D 50,0 cm

Toleranz: +/- 0,5 cm



4) Technische Daten

	S	M	L	XL
Fläche ausgelegt (m ²)	23,11	25,00	26,91	29,11
Spannweite ausgelegt (m)	10,42	10,84	11,25	11,70
Streckung ausgelegt	4,70	4,70	4,70	4,70
Fläche projiziert (m ²)	21,51	22,19	23,89	25,84
Spannweite projiziert (m)	8,27	8,60	8,92	9,28
Streckung projeziert	3,33	3,33	3,33	3,33
Anzahl Zellen	38	38	38	38
Startgewicht (kg)	58-82	73-97	88-112	102-130
Schirmgewicht (kg)	4,15	4,40	4,70	5,00
Min. speed (km/h)	22	22	22	22
Trim speed (km/h)	37	37	37	37
Max. speed (km/h)	47	47	47	47
Min. Sinken (m/s)	1,15	1,15	1,15	1,15
Zertifizierung	EN A	EN A	EN A	EN A

FLUGTECHNIK

Generell ist der FIDES 4 konventionell zu fliegen.

Untenstehende Ausführungen sollen helfen, sich rasch und ohne Probleme mit dem FIDES 4 zurecht zu finden.

1) Kontrolle des Schirms vor dem Start

- Kontrollieren Sie das Segel auf Beschädigung und Strukturschäden (Profil und Diagonalen) sowie Beschädigung der Nähte.
- Kontrollieren Sie die Leinen auf Beschädigungen und freien Verlauf.
- Die Leinenschlösser müssen korrekt montiert und verschlossen sein.
- Kontrolle der Galerieleinen: Kontrollieren Sie die Galerieleinen auf Beschädigung und auf Verdrehung.
- Kontrollieren Sie die Tragegurte auf Beschädigungen oder Verdrehungen.
- Kontrollieren Sie das Speedsystem auf freien Lauf sowie auf eine ausreichende Länge der Leinen, damit das System nicht permanent aktiviert ist.
- Kontrollieren Sie die Bremsleinen auf freien Lauf und korrekte Länge (im ungebremsten ‚Normflug‘ dürfen die Bremsen die Kappe nicht verformen).

2) Start

Es empfiehlt sich, die Kappe des FIDES 4 leicht bogenförmig auszulegen. Positionieren Sie sich vor dem Aufziehen in der Mitte des Schirmes, indem Sie die Tragegurte unterhalb der Leinenschlösser halten und sich vorwärts bewegen, bis die Leinen zur Flügelmitte leicht gestrafft sind. Bei Windstille oder leichtem Aufwind füllt sich der FIDES 4 nach einigen entschlossenen Schritten und steigt konsequent über Ihren Kopf. Die Traggurte sollten beim Aufziehen weder nach vorne gestoßen, noch nach unten gezogen werden. Eigentlich genügt es, wenn Sie die Gurte mit etwas Druck nach oben führen, bis der Schirm den Scheitelpunkt erreicht hat und danach bis zum Abheben beschleunigen.

3) Landen

Der FIDES 4 hat eine gute Gleitleistung (> 8,5) und ein präzises Kurven-Handling, dies ist bei der Landeinteilung zu berücksichtigen. Abrupte Bremsbewegungen sind im Landeanflug unbedingt zu unterlassen. Wir empfehlen Ihnen, die ersten Flüge mit dem FIDES 4 in einem Ihnen bekannten Gebiet mit großem Landeplatz zu machen. Pendeln und zu langsames Fliegen ist beim Landeanflug zu vermeiden.

Empfehlung: In der Landevolte soll mit dem FIDES 4 negativ gesteuert werden. Dies wird mit symmetrischem Zug von 30 % Bremsen eingeleitet, der Schirm wird damit langsamer. Dann wird die äußere Bremse ruhig gelöst. Ausreichende Geschwindigkeit auf den letzten Metern des Endanflugs gibt Reserve für ein sauberes Ausflairn und sanftes Landen.

4) Kurvenflug

Der FIDES 4 wurde speziell für ein angenehmes Kurvenhandling und ein überschaubares und stabiles Flugverhalten in der Thermik entwickelt. Mit Sicherheit erhöht aktives Fliegen die Gleit- und Steigleistung und somit auch den Flugspaß. Mit „aktivem Fliegen“ meinen wir hier gefühlvolles Mitgehen mit dem Schirm und keine übertriebenen oder abrupten Bewegungen. Es sollten insbesondere nie Bewegungen gegen die Dynamik des Schirms unternommen werden. Beim Zentrieren in der Thermik erfliegt man beim FIDES 4 mit negativem Steuern (Siehe: 3. Landen) die beste Steigleistung und Stabilität.

Beidseitiges Anbremsen um die 20-30% erlaubt es Ihnen, den Schirm ständig unter Druck zu halten, beim Vorschießen weiter zu bremsen und beim Aufstellen der Kappe ihr durch Loslassen der Bremse wieder Fahrt zu geben.

5) Schnellabstiegshilfen

Als erstes gilt immer noch, früh genug aus der Aufwindzone herauszufliegen, damit erst gar keine Schnellabstiegshilfen nötig sind. Schnellabstiegs-Techniken sollten nur in einem geeigneten Raum eingesetzt werden. Vermeiden Sie dabei Zonen mit vielen Piloten und turbulenten Bedingungen und thermischen oder dynamischen Aufwinden.

Muss eine Schnellabstiegs-Technik eingesetzt werden (z. B. bei aufkommendem Gewitter und Überentwicklung) können folgende Techniken eingesetzt werden:

Ohren anlegen

Ziehen Sie die äußerste A-Leine (oder die entsprechende Vorrichtung falls diese montiert ist) nach unten bis das äußere Schirmende einklappt. Wir empfehlen, beim FIDES 4 die Ohren nacheinander, nicht miteinander, einzuziehen.

- Halten Sie die Leinen unten sodass die Ohren eingeklappt bleiben. Je nach Einklapptiefe können 3-4 m/s Sinken erreicht werden. Mit dosiertem Einsatz des Fußbeschleunigers lassen sich das Sinken und die Vorwärtsfahrt zusätzlich erhöhen.

Durch Gewichtsverlagerung bleibt der Schirm während des Manövers steuerbar. Vorsicht:

- Hohe Materialbelastung! Keine Steilschlangen fliegen!
- Beim Loslassen der Leinen öffnen sich die Ohren normalerweise selbständig und ruhig wieder. Das Wiederöffnen kann durch ‚Pumpen‘ unterstützt werden. Wir empfehlen auch beim Öffnen die Ohren nacheinander, nicht miteinander, zu öffnen. Gleichzeitiges Öffnen beider eingeklappten Flügelenden kann zu einem Aufstellen des Profils mit anschließender Entlastung der Kappe führen.



Steilspirale

Der FIDES 4 ist ein Schirm mit feinem, präzisiertem und progressivem Kurvenverhalten.

Zum Einleiten der Steilspirale wird eine Bremse ca. 35 % progressiv gezogen und in dieser Position gehalten. Gewichtsverlagerung auf die kurveninnere Seite unterstützt die Einleitung zusätzlich. Die Rotationsgeschwindigkeit in der Spirale nimmt mit dem Einsatz der Bremsen zu. Einmal in der Spirale, kann sie mit der Bremse innerhalb weniger Zentimeter Bremsweg zusätzlich beschleunigt oder verlangsamt werden.

Mit etwas Übung können Sie mit der Steilspirale über 10 m/s Sinken erfliegen. Schnelle oder schlecht synchronisierte Bremsbewegungen oder zu steiles Spiralen können zu asymmetrischem Einklappen führen.

ACHTUNG: Die Steilspirale ist kein harmloses Manöver.

Die aufgebaute kinetische Energie muss durch dosiertes Loslassen abgebaut werden.

B-Stall

Fassen Sie die B-Gurte (zweite Gurte von vorne) symmetrisch bei den Leinenschlössern und ziehen Sie diese symmetrisch nach unten. Der Schirm wird sich in der Mitte leicht verformen und leicht nach hinten fallen, sich anschließend über dem Piloten stabilisieren und mit 6-8 m/s sinken. Beendet wird der B-Stall mit gleichzeitigem, parallelem zügigem Hochlassen der B-Gurte. Der FIDES 4 nimmt unmittelbar und selbständig wieder Fahrt auf.

Durch Pilotenfehler (zu langsames Hochlassen der B-Gurten), Vertrimmung, oder auf Grund von speziellen Bedingungen (z. B. Regen), kann es vorkommen, dass der Schirm nicht von selbst Fahrt aufnimmt. In diesem Fall betätigen Sie dosiert den Fußbeschleuniger oder ziehen Sie ersatzweise die A-Gurte um 5 cm an und der FIDES 4 nimmt kontinuierlich wieder Fahrt auf.

ACHTUNG: Der B-Stall ist ein Strömungsabriss, bei dem die Schirmkappe nicht mehr fliegt.

6) Bremsen und Bremseinsatz

Mit gelöster Bremse (Arme ganz oben und in ruhiger Luft) hat der FIDES 4 das beste Gleiten. Die Geschwindigkeit beträgt ca. 36 km/h. Das kleinste Sinken wird bei ca. 15 % Bremsen erreicht.

Bei über 30% Bremse ändern sich die Leistung und das Verhalten des FIDES 4: die Leistung und die Rollstabilität nehmen ab und der Bremsdruck nimmt stark zu. Mit großem Steuerdruck meldet sich der Stallpunkt gut wahrnehmbar an (100% Bremse).

Normalflug, beste Leistung und maximale Sicherheit sind im ersten Drittel des Bremsbereichs zu finden.

7) Einsatz des Beschleunigers

Der FIDES 4 wird mit einem Beschleunigersystem ausgeliefert. Installieren Sie den Beschleuniger des Sitzgurtes gemäß der Installationsanweisung im Handbuch des Sitzes.

Kontrollieren Sie den Beschleuniger vor dem Start auf freien Lauf und korrekte Länge, sodass eine permanente Vorbeschleunigung ausgeschlossen ist.

Beachten Sie bei Front-Notschirmen, dass die Beschleunigerleinen nicht über die Tragegurte des Notschirms laufen.

Mit dem Beschleuniger kann die maximale Geschwindigkeit des Schirms um ca. 30% erhöht werden. Der Anstellwinkel des Profils wird beim Beschleunigen verkleinert.

Damit steigt das Risiko für symmetrische oder asymmetrische Klapper und Deformationen.

Empfehlung: Setzen Sie den Fußbeschleuniger nicht in turbulenten Bedingungen sowie in Bodennähe ein. Der sinnvolle Einsatz des Beschleunigers sollte zudem geübt werden.

Tipp: Voll beschleunigt nimmt die Gleitzahl des FIDES 4 ab. Erfliegen Sie deshalb in ruhiger Luft einmal die gesamte Geschwindigkeitspolare. Vollgas ist meist nicht die richtige Lösung!

8) Einklapper; asymmetrisch oder frontal

Auch wenn die Zulassung des FIDES 4 bestätigt, dass Klapper schnell und ohne Intervention des Piloten durch den Schirm ‚aufgefangen‘ werden, empfehlen wir ein aktives Fliegen und eine angemessene Intervention bei Einklappen.

Sie vermindern damit einen unerwünschten Höhenverlust oder Richtungswechsel.

Intervention bei Frontklapper

- Bremsen Sie energisch symmetrisch ca. 60 %, damit wird die Wiederöffnung beschleunigt. Lassen Sie die Bremsen gleich wieder nach oben.

Intervention bei asymmetrischer Klapper:

- Halten Sie den Schirm durch Gewichtsverlagerung weg vom Klapper sowie dosiertes Bremsen der offenen Flügelseite auf geradem Kurs.
- Beschleunigen Sie das Wiederöffnen durch ‚Pumpen‘ auf der geschlossenen Seite.

9) Strömungsabriss, Stall

Pilotenfehler oder spezielle aerodynamische Bedingungen können zu einem Strömungsabriss führen. Strömungsabrisse (Stall) sind schwerwiegende Vorfälle und meist schwierig zu meistern. Wir empfehlen, bei einem solchen Vorfall in weniger als 100 m über Boden sofort den Notschirm einzusetzen.

Die hauptsächlichsten Gründe für den Strömungsabriss sind:

- Übertriebene oder schlecht synchronisierte Aktion über die Bremsen, insbesondere während der Minimalfluggeschwindigkeit oder bei wenig Anströmung (z. B. nach dem Ausleiten der Spirale oder des B-Stalls).
- Regentropfen auf dem Segel (Regen oder Wolkenflug) können das Segel an das Fluglimit bringen. Das Phänomen wird auch mit hoher Tuchporosität in Zusammenhang gebracht.

Was immer der Grund ist, der Strömungsabriss kann symmetrisch (Full-Stall) oder asymmetrisch (Vrille) sein. In beiden Fällen sind die Interventionsmöglichkeiten des Piloten folgende:

- Geschieht der Strömungsabriss mehr als 100 m über Grund und Sie kennen die Technik, kann ein Full-Stall eingeleitet werden. Sobald sich der Schirm über dem Piloten stabilisiert hat, sind beide Bremsen symmetrisch progressiv zu lösen so wie Sie das beim entsprechenden Training gelernt haben.
- Sind Sie tiefer als 100 m über Grund oder kennen Sie die Ausleit-Technik nicht ist sofort der Notschirm zu ziehen.

10) Lenken ohne Bremsleinen

Im Fall, dass eine Bremse versagt (Bremsleine blockiert, Riss der Bremsleine) kann der FIDES 4 mit Hilfe der D-Leinen gesteuert werden (hinterste Tragurte). Die Steuerwege sind dabei sehr viel kürzer als über die Bremsen. Die Verformung des Segels ist also genau zu beachten, damit es nicht zum Strömungsabriss kommt.

Tipp: Üben Sie diese Art der Steuerung, um sie im Falle eines Bremsversagens zu beherrschen!

11) Bemerkungen zur Zulassung

Der FIDES 4 ist in der Kategorie B zugelassen; er ist geeignet für Piloten die die Schulung abgeschlossen haben und selbständig fliegen, aber ebenso für Flüge im Rahmen der Ausbildung.

Alle Manöver für die Zulassung wurden bei ruhiger Luft und den gegebenen Temperatur-, Druck- und Feuchtigkeitsbedingungen geflogen. Sie wurden von professionellen Testpiloten ausgeführt, die wissen, wie in Problemfällen zu reagieren ist.

Testberichte auf: www.sky-cz.com.

12) Einstellung des Sitzes

Für die Homologation wurde ein Sitz Typ ‚ABS‘ mit den untenstehenden Daten eingesetzt:

Größe	Höhe der Aufhängungspunkte * 1	Distanz zwischen den Basen der Tragegurte * 2
FIDES 4 S	44–46 cm	38–41 cm
FIDES 4 M	45–47 cm	39–43 cm
FIDES 4 L	46–48 cm	42–45 cm
FIDES 4 XL	48–50 cm	44–48 cm

* 1 Distanz zwischen dem Sitzbrett und der Basis (tiefster Punkt) jedes Tragegurtes.

* 2 Distanz zwischen den beiden Tragegurten, gemessen an der Basismitte (tiefster Punkt) der Tragegurte.

Wir empfehlen die Karabinerabstände gemäß Homologation einzuhalten.

Ein kleinerer horizontaler Abstand erhöht das Risiko des Eintwistens. Ein größerer horizontaler Abstand der Tragegurte kann bei einem seitlichen Einklapper das Wiederöffnen verzögern.

Niedrigere Aufhängungspunkte vermindern die Rollstabilität des Gurtzeuges und können bei einem seitlichen Einklapper das Wiederöffnen verzögern.

Zwei bis vier Zentimeter höhere Aufhängungspunkte können toleriert werden und üben keinen Einfluss auf die Flugsicherheit aus.



WARTUNG UND KONTROLLE

1) Empfehlungen für den Unterhalt

- Die Lebensdauer eines Schirms hängt in erster Linie davon ab, wie sorgfältig damit umgegangen wird und wie er gepflegt wird.
- Vermeiden Sie es, den Schirm unsanft auf die Eintrittskante fallen zu lassen. Vermeiden Sie Reibungen aller Art, ziehen Sie den Schirm nicht auf dem Boden herum. Lassen Sie den Schirm nicht unnötig der Sonne oder dem Licht ausgesetzt. Wählen Sie eine Faltechnik, die die Verstärkungen an der Eintrittskante und die interne Struktur (Profil und Diagonal) schont. Wir empfehlen, keinen Schnellpacksack zu verwenden.
- Verwenden Sie immer die Schutzhülle, so dass im Packsack keine direkte Reibung zwischen Sack oder Gurtzeug und Schirm entsteht. Lagern Sie den Schirm nie nass oder feucht.
- Wenn der Schirm mit Meerwasser in Berührung gekommen ist, waschen Sie ihn mit Süßwasser aus.
- Verwenden Sie zum Reinigen nie Wasch- oder Lösungsmittel, reines Süßwasser ist in Ordnung.
- Trocknen Sie den Schirm an einem leicht windigen Ort im Schatten.
- Leeren Sie den Schirm regelmäßig. Sand, Gras und Steine führen zu Beschädigung der Nähte und des Tuches. Insekten und organische Materialien können im Schirm Schimmelpilze bilden.

2) Kontrollen

Auslieferungskontrolle

Ihr Schirm wurde vor dem Verkauf genau kontrolliert und eingeflogen. Die Bremsen sind auf Standardlänge eingestellt

Periodische Kontrollen und Reparaturen

Als Sicherheitsmaßnahme empfehlen wir, den Schirm mindestens alle 2 Jahre oder alle 100 Flugstunden durch den Hersteller oder einen autorisierten Betrieb kontrollieren zu lassen. Kontaktieren Sie dazu Ihren Händler oder Importeur.

Lassen Sie den Schirm auf jeden Fall prüfen, wenn Sie eine Beschädigung, oder einen Fehler feststellen oder ein verändertes Flugverhalten vermuten.

3) Garantie

Sky Paragliders übernimmt die Garantie gegen Fehler des Herstellers für zwei Jahre nach Auslieferung.

Diese Garantie umfasst nicht Beschädigungen aufgrund unsachgemäßer Wartung, falscher Verwendung und unpassender Konditionen oder durch starke mechanische Einwirkungen

Sky Paragliders a.s.

Okružní 39. 739 11 Frýdlant nad Ostravici, Tschechien

Tel. 00420 558 67 60 88, info@sky-cz.com, www.sky-cz.com

4) Entsorgung

Die in einem Gleitschirm eingesetzten Kunststoff-Materialien erfordern eine sachgerechte Entsorgung.

Bitte schicken Sie ausgediente Geräte an SKY Paragliders oder den Importeur zurück

Diese ausrangierten Schirme werden von uns fachgerecht zerlegt und entsorgt.

5) Schlusswort

Auch wenn Ihr SKY PARAGLIDERS FIDES 4 eine hervorragende Leistung und Stabilität hat sollten Sie immer bedenken, dass auch der sicherste Gleitschirm ein Fluggerät ist. Und Fluggeräte können gefährlich sein, wenn sie unter gefährlichen Bedingungen oder unsachgemäß benutzt werden. Denken Sie immer daran, dass Ihre Sicherheit in Ihren Händen liegt. Unterschätzen Sie nie die Kräfte der Natur und denken Sie daran, dass Sie zum Spaß fliegen.

SKY PARAGLIDERS wünscht Ihnen viele erlebnisreiche Flüge und glückliche Momente unter Ihrem SKY Flügel.

Alexandre Paux und das SKY-Paragliders Team

Index

Informations générales	30
Niveau de pilotage requis	30
Dimensions, illustrations et caractéristiques	30-32
Techniques de pilotage	33-35
Entretien et contrôles	36
Contact	43
Plan de suspentage FIDES 4 Parapente, Paramoteur	38-41



Français >



INFORMATIONS GÉNÉRALES

Mode d'emploi pour les parapentes

FIDES 4 S, FIDES 4 M, FIDES 4 L, FIDES 4 XL

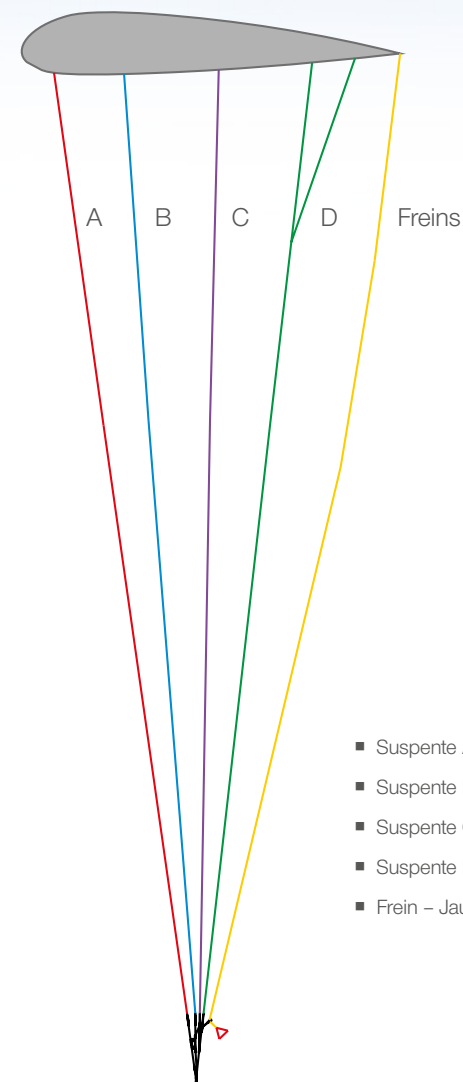
- La FIDES 4 est un parapente pour tous pilotes y compris en phase d'apprentissage. Il se caractérise par une bonne sécurité passive et des caractéristiques de vol très tolérantes.
- La FIDES 4 a été homologuée en catégorie A conformément à la norme EN 926-2 / août 2005.
- Poids total minimum et maximum en vol : voir caractéristiques techniques.
- Débattement aux commandes symétrique maximal au poids total maximum en vol : conforme à EN 926-2/2005.
- Version du manuel d'utilisation du 15/1/2013.
- Attention, toute modification annulera le résultat de l'homologation.
L'utilisation de ce parapente est sous votre entière responsabilité. Toute responsabilité du fabricant ou du distributeur est exclue. Le pilote est responsable de la navigabilité de son aéronef. Le pilote doit se conformer aux législations en vigueur.
- La présente notice se conforme à la structure des informations requises par la norme EN 926-2 : 2005.
- Nom & adresse du fabricant :
Sky Paragliders a.s.
Okružní 39, 739 11 Frýdlant nad Ostravicí, République Tchèque
info@sky-cz.com, www.sky-cz.com

NIVEAU DE PILOTAGE REQUIS

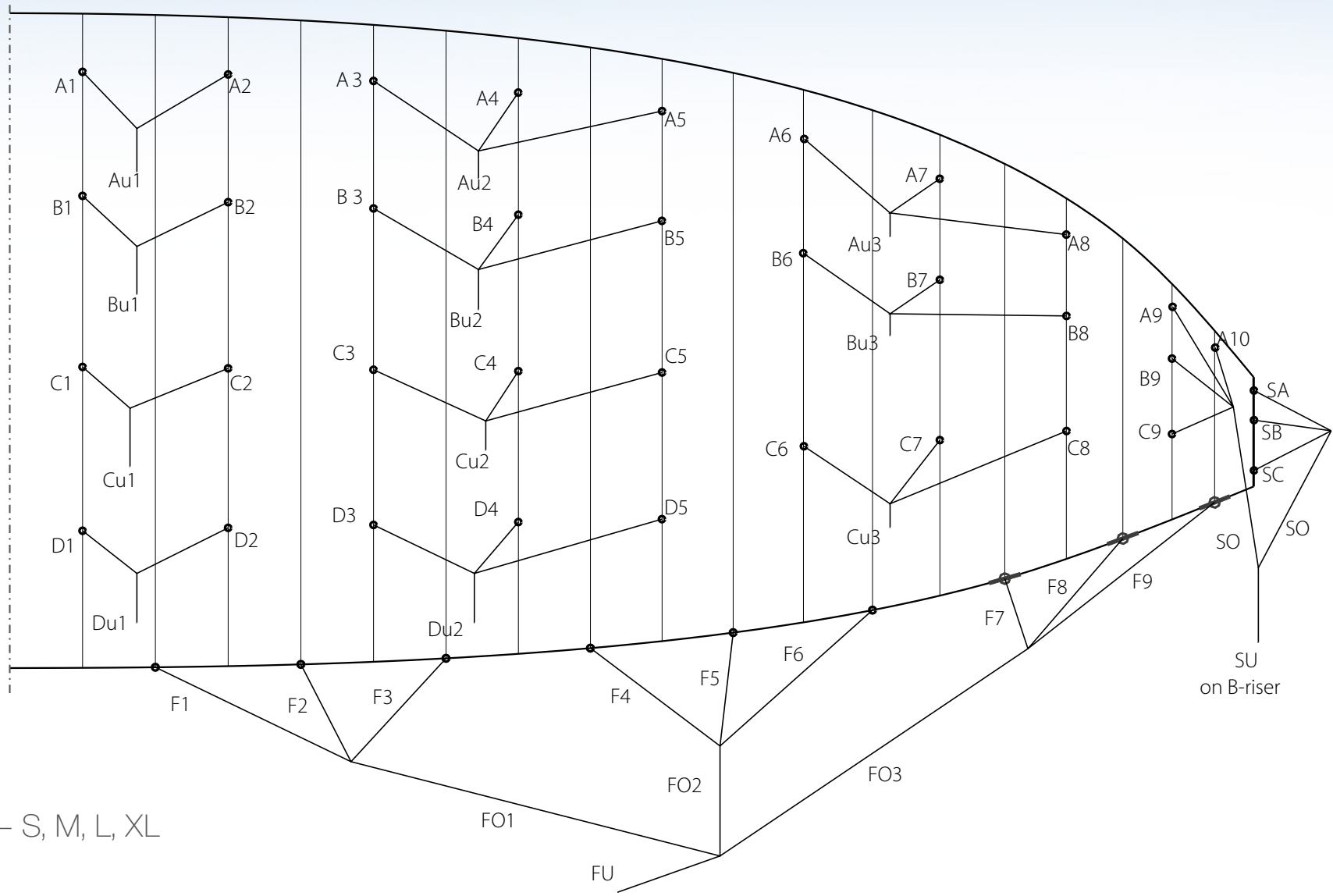
La FIDES 4 est un parapente qui offre une bonne sécurité passive et des caractéristiques de vol « tolérantes ». Elle montre une bonne résistance aux sorties du domaine de vol normal. La FIDES 4 est bien adaptée à la formation de base en raison de son faible allongement et sa course de freins très longue.

DIMENSIONS, ILLUSTRATIONS ET CARACTERISTIQUES

1) Vue de la FIDES 4 en coupe



2) Plan de suspentage



FIDES 4 – S, M, L, XL



3) Schéma d'un élévateur

Mesures des élévateurs sans accélérateur :

Longueur en position neutre

S, M	L, XL
■ A 46,0 cm	■ A 50,0 cm
■ B 46,0 cm	■ B 50,0 cm
■ C 46,0 cm	■ C 50,0 cm
■ D 46,0 cm	■ D 50,0 cm

Mesures des élévateurs avec accélérateur à fond :

Longueur accélérée

S, M	L, XL
■ A 32,0 cm	■ A 34,0 cm
■ B 33,5 cm	■ B 35,5 cm
■ C 40,0 cm	■ C 43,0 cm
■ D 46,0 cm	■ D 50,0 cm

Tolérance : +/- 0,5 cm



4) Données techniques

FIDES 4	S	M	L	XL
Surface à plat (m ²)	23,11	25,00	26,91	29,11
Envergure à plat (m)	10,42	10,84	11,25	11,70
Allongement	4,70	4,70	4,70	4,70
Surface projetée (m ²)	21,51	22,19	23,89	25,84
Envergure projetée (m)	8,27	8,60	8,92	9,28
Allongement projeté	3,33	3,33	3,33	3,33
Nombre de cellules	38	38	38	38
PTV min&max (kg)	58-82	73-97	88-112	102-130
Poids du parapente (kg)	4,15	4,40	4,70	5,00
Vmin (km/h)	22	22	22	22
Vtrim (km/h)	37	37	37	37
Vmax (km/h)	47	47	47	47
Taux de chute mini (m/s)	1,15	1,15	1,15	1,15
Certification EN	EN A	EN A	EN A	EN A

TECHNIQUES DE PILOTAGE

De manière générale la FIDES 4 se pilote de façon tout à fait conventionnelle. Vous trouverez cependant ci-dessous quelques précisions qui devraient vous permettre de vous familiariser plus rapidement avec votre nouveau parapente.

1) Contrôle du parapente avant le décollage

- Contrôler que la voilure ne soit pas déchirée, que les structures internes (profils et diagonales) ne soient pas endommagées.
- Contrôler que les suspentes et les coutures de suspentes ne soient pas endommagées et que le suspentage soit correctement démêlé.
- Contrôler que les maillons qui relient les suspentes aux élévateurs soient correctement vissés et verrouillés.
- Contrôler que les élévateurs ne soient pas endommagés et ne soient pas twistés.
- Contrôler que le système d'accélérateur puisse fonctionner librement, et que les cordes d'accélérateur aient une longueur suffisante pour ne pas provoquer une action involontaire sur le système d'accélérateur.
- Contrôler enfin que les poignées de freins soient correctement fixées et que chaque corde de frein coulisse librement dans la poulie.

2) Décollage

Étalez votre parapente sur le sol en donnant au bord d'attaque la forme d'un arc de cercle dont le rayon est légèrement plus court que la longueur du suspentage. Prenez les élévateurs avant à la hauteur des maillons rapides et avancez jusqu'à ce que les suspentes avant droites et gauches viennent légèrement en tension. Vous êtes ainsi parfaitement centré par rapport à la voilure de votre parapente. Par vent nul ou par léger vent de face, en partant suspentes tendues, la FIDES 4 se gonfle rapidement et monte progressivement au-dessus de votre tête en quelques pas dynamiques. Nous vous recommandons de ne pas trop tirer les élévateurs vers l'avant ou vers le bas, ce qui pourrait provoquer une fermeture du bord

d'attaque, mais de simplement les accompagner jusqu'au moment où votre parapente atteint son angle de vol. Il est important que le centre de gravité de votre corps reste en avant de vos pieds pendant toute la montée de votre parapente afin de garder constamment les élévateurs en traction. Un gonflage calme et progressif permet d'effectuer le contrôle visuel de la voilure et des suspentes pendant la dernière phase de la montée et évite ainsi de devoir freiner le parapente, pour ensuite le « réaccélérer » à sa vitesse de vol. En fonction du vent et de la pente, un freinage judicieusement dosé peut permettre de quitter le sol plus rapidement.

3) Atterrissage

La FIDES 4 offre de bonnes performances et notamment une finesse supérieure à 8 qu'il s'agit de gérer correctement lors de la volte et de l'atterrissage. C'est également un parapente plutôt maniable dans les inversions de virages. Des corrections trop brusques en finale peuvent entraîner des mouvements de roulis importants. Nous vous recommandons par conséquent d'effectuer vos premiers vols sur un site que vous connaissez avec un terrain d'atterrissage spacieux et bien dégagé.

En effectuant toute votre volte (en terme aéronautique, la volte désigne le tour de piste) en pilotage négatif à vitesse réduite, vous disposerez de plus de temps pour la faire calmement et vous diminuerez fortement les mouvements pendulaires de votre parapente.

Rappel : le pilotage négatif consiste à abaisser les deux freins symétriquement d'environ 30% de la course maximale pour ralentir le parapente, puis à effectuer les virages en relâchant le frein extérieur. Une prise de vitesse dans les derniers mètres de vol permet d'exploiter au mieux la ressource pour poser en douceur.

4) Virage

La FIDES 4 a été conçue pour être agréable en virage et facile à centrer dans le thermique même sans pilotage actif à la sellette.

Le pilotage négatif (voir ci-dessus) permet d'une part de ralentir le parapente dans certaines phases de vol et d'autre part de diminuer le roulis lors des inversions de virage. Il est non seulement bien adapté à la volte (avec environ 30% de frein), mais permet aussi de voler plus lentement pour bien localiser les zones d'ascendance et de maintenir le parapente plus à plat pour optimiser le taux de chute en virage (avec environ 15% de freins).

5) Techniques de descente rapide

D'une manière générale, pour descendre, éloignez-vous des zones d'ascendance. Si pour une raison quelconque, vous vous êtes laissé prendre de vitesse par l'évolution des conditions, vous pouvez utiliser les techniques suivantes pour augmenter votre taux de chute.

Les oreilles

Tirer les suspentes A extérieures (ou le kit oreilles s'il est monté) vers le bas jusqu'à ce que les bouts d'aile se replient sous l'intrados. Nous recommandons de fermer les deux oreilles successivement et non simultanément.

- Maintenir les suspentes tirées pour empêcher les bouts d'aile de se rouvrir.
- Selon l'amplitude de la fermeture, le taux de chute peut augmenter jusqu'à 4 à 4 m/s.

Dès que vous relâchez les suspentes, le parapente se rouvre en principe de lui-même progressivement. Vous pouvez cependant accélérer la réouverture en « pompant » sur les freins d'un geste ample. En cas de réouverture provoquée par une action sur les freins, nous vous recommandons là aussi de rouvrir successivement une oreille puis l'autre, un abaissement simultané des deux freins étant susceptible de mettre le parapente en décrochage.



Spirale serrée - 360° engagés

Votre FIDES 4 est un parapente maniable qui réagit de manière précise et progressive dès que vous agissez sur les commandes. Pour engager une spirale serrée, abaissez progressivement un frein jusqu'à environ 35% de la course et maintenez le frein dans cette position. La vitesse de rotation augmente progressivement, de même que la traction sur la commande et la force centripète que vous subissez. Vous pouvez diminuer ou augmenter l'inclinaison et la vitesse de rotation en relâchant ou en tirant le frein de quelques centimètres.

Bien maîtrisée, la spirale serrée vous permet de descendre à plus de 10 m/s. Des gestes trop brusques et mal synchronisés ou une mise en spirale trop rapide pourrait cependant entraîner un décrochage asymétrique. Attention La spirale n'est pas une manœuvre anodine. L'énergie cinétique accumulée lors de la manœuvre doit pouvoir être libérée par une sortie de manœuvre progressive bien maîtrisée.

Parachutage aux élévateurs B

Saisir les élévateurs B (deuxième rangée d'élévateurs et de suspentes depuis l'avant) à la hauteur des maillons rapides et les tirer symétriquement vers le bas. Le parapente décroche et bascule légèrement vers l'arrière avant de se stabiliser au-dessus de la tête. La vitesse de chute augmente jusqu'à 6 à 8 m/s. Pour sortir du parachutage, remonter les deux mains d'un seul mouvement rapide et symétrique. Dès que vous avez relâché les élévateurs B, la FIDES 4 reprend en principe immédiatement son vol. Une erreur de réglage ou de pilotage ou des conditions aérologiques particulières peuvent cependant engendrer une phase de parachutage prolongée. Le simple fait de pousser la barre d'accélérateur permet de ressortir rapidement d'un parachutage stable. Si l'accélérateur n'est pas monté, une traction symétrique de 4 à 5 cm sur les élévateurs A permet d'atteindre le même résultat.

Mise en garde : contrairement aux oreilles et à la spirale serrée, le parachutage aux B est une manœuvre au cours de laquelle votre parapente sort du domaine de vol. Le parachutage aux B est un décrochage et ne doit par conséquent jamais être effectué à proximité du sol.

6) Performances et plage d'utilisation des freins

La vitesse bras hauts, d'environ 37 km/h est celle à laquelle votre FIDES 4 offre la meilleure finesse. Le taux de chute minimum s'obtient en abaissant les freins d'environ 15%.

Au delà de 30% de frein, le rendement aérodynamique de votre FIDES 4 et donc ses performances se détériorent sensiblement et l'effort aux commandes augmente rapidement.

Un point dur très perceptible annonce le point de décrochage qui est aussi le débattement maximum des commandes (100% de frein).

En conditions de vol normales, la plage d'utilisation des freins qui offre à la fois le maximum de sécurité et le maximum de performance se situe entre la position bras hauts et le tiers de la course des freins.

7) Utilisation de l'accélérateur

Votre FIDES 4 est équipée d'un système d'accélérateur. Reportez-vous aux instructions fournies avec votre sellette pour l'installation de la barre d'accélérateur et pour le cheminement exact des cordes d'accélérateur sur la sellette.

Contrôlez avant le décollage que le système d'accélérateur peut fonctionner librement, et que les cordes d'accélérateur ont une longueur suffisante pour ne pas provoquer une action involontaire sur le système d'accélérateur.

Lorsque la sellette est équipée d'une poche parachute ventrale, la corde d'accélérateur doit impérativement passer sous la sangle de parachute afin que celui-ci puisse se déployer sans entrave.

L'utilisation de l'accélérateur permet d'accroître la vitesse maximale de votre parapente d'environ 30% par rapport à la vitesse bras haut. Elle implique cependant une diminution de l'angle d'attaque de la voilure et donc un risque accru de fermeture frontale ou asymétrique. Nous vous déconseillons par conséquent l'utilisation de l'accélérateur à proximité du relief et/ou dans une aérologie turbulente.

8) Fermetures asymétriques et frontales

Même si les tests d'homologation démontrent l'aptitude de la FIDES 4 à ressortir rapidement et sans intervention du pilote des manœuvres les plus scabreuses, nous vous recommandons d'intervenir systématiquement lors de fermetures asymétriques ou frontales ; vous contribuerez ainsi à réduire la perte d'altitude et le changement de direction de votre parapente.

Intervention en cas de fermeture frontale :

- Abaisser les deux freins symétriquement d'un geste ample pour accélérer la réouverture et remonter immédiatement les mains.

Intervention en cas de fermeture asymétrique :

- maintenir le parapente en vol droit par un contre bien dosé avec le frein du côté opposé à la fermeture.
- accélérer la réouverture du côté fermé en pompant sur le frein du côté de la fermeture d'un geste ample.

9) Décrochage

Un comportement ou des conditions particulières peuvent engendrer un décrochage de votre parapente. Le décrochage est un incident de vol grave et difficile à maîtriser. Dans tous les cas où il se produit à moins de 100 m du sol, nous vous conseillons d'ouvrir immédiatement votre parachute de secours.

Les principales causes de décrochage sont :

- Une action exagérée ou mal synchronisée sur les freins, en particulier à un moment où la voilure a une vitesse air réduite (par exemple lorsque le parapente se cabre à la sortie d'une spirale ou lorsque le parapente est en train de reprendre sa vitesse après un décrochage aux élévateurs B).

L'accumulation de gouttelettes sur le bord d'attaque (pluie ou traversée de nuage) peut provoquer un décrochage prématuré par décollement des filets d'air au niveau de la couche limite. Les cas répertoriés où ce phénomène

s'est effectivement produit se sont multipliés avec l'utilisation de tissu de plus en plus imperméables à l'air... et à l'eau !

Quelle que soit la cause, le décrochage peut se produire de manière symétrique (full stall) ou dissymétrique (vrille). Dans les deux cas, les possibilités d'interventions du pilote sont de deux types :

- Si le décrochage se produit à une hauteur supérieure à 100 m sol et si le pilote maîtrise parfaitement le décrochage volontaire, il provoque immédiatement un décrochage symétrique, stabilise sa voilure au-dessus de la tête en décrochage et remonte les deux mains progressivement et symétriquement selon la technique apprise.
- Si le décrochage se produit à une hauteur inférieure à 100 m sol ou si le pilote ne maîtrise pas le décrochage volontaire et se trouve par conséquent dans une situation de cascade d'incidents, il tire immédiatement le parachute de secours.

10) Pilotage sans les freins

Piloter la FIDES 4 à l'aide des élévateurs D (élévateurs arrière). Les mouvements de pilotage doivent alors être beaucoup plus mesurés, car la déformation de la voilure induite par une traction sur un élévateur D est beaucoup plus importante, à course égale, que celle produite par la traction sur la commande de frein.

La FIDES 4 est un parapente intermédiaire homologué en catégorie A ; elle s'adresse à des pilotes débutants et confirmés, qui ont une expérience suffisante pour ce type d'aile.

11) Remarques concernant l'homologation

Toutes les manœuvres d'homologation ont été effectuées lors des tests au-dessus d'un plan d'eau dans une masse d'air homogène avec des conditions de température, d'humidité et de pression données. Elles ont été effectuées par des pilotes professionnels entraînés à réagir de la manière la plus appropriée en cas de problème.

Les rapports d'homologation sont disponibles sur le site : www.sky-cz.com.

12) Réglages de la sellette

Pour les vols d'homologation, les pilotes de test ont utilisé des sellettes type ABS avec les mesures déterminées par la norme EN.

Taille	Distance de la planchette au haut des mousquetons	Distance de l'entraxe du haut des mousquetons
FIDES 4 S	41-42 cm	42-43 cm
FIDES 4 M	42-43 cm	43-44 cm
FIDES 4 L	43-44 cm	44-45 cm
FIDES 4 XL	44-45 cm	45-46 cm

Nous recommandons l'utilisation d'une sellette dont les mesures et les réglages sont aussi proches que possible de celle utilisée lors des tests d'homologation. Une sangle de poitrine plus serrée augmente le risque de twist des suspentes. Une sangle de poitrine plus relâchée entraîne une détérioration du comportement consécutif à une fermeture asymétrique.



ENTRETIEN ET CONTRÔLES

1) Conseils pour l'entretien

- La durée de vie de votre parapente dépend en premier lieu du soin avec lequel vous l'utilisez et l'entretenez.
- Évitez de laisser retomber votre parapente violemment sur l'extrados ou sur le bord d'attaque lors du gonflage ou de l'atterrissage. Ne le traînez pas sur le sol pour le disposer ou pour le déplacer.
- Ne laissez pas votre parapente exposé inutilement au soleil ou à toute autre source lumineuse.
- Choisissez une technique de pliage qui ménage les renforts, ne froisse pas et ne comprime pas inutilement la structure interne (profils et diagonales). Afin d'optimiser la durée de vie de votre FIDES 4, nous vous déconseillons l'utilisation d'un sac de pliage rapide ; le froissement du tissu qui en résulte accélère en effet la détérioration de l'enduction, en particulier celle de la structure interne (profils et diagonales).
- Utilisez systématiquement le sachet de protection pour éviter tout contact direct avec la bouclerie des sellettes et tout frottement entre la voilure et le sac de portage.
- N'entreposez jamais votre parapente mouillé ou même seulement humide.
- Si votre parapente a été mouillé à l'eau de mer, rincez le à l'eau douce.
- N'utilisez ni dissolvant ni détergent pour nettoyer votre parapente. Faites sécher votre parapente à l'abri de la lumière dans un endroit sec et bien aéré.
- Videz régulièrement votre parapente. Les brindilles, le sable, les cailloux, etc... endommagent le tissu lors des pliages successifs et les débris organiques d'origine végétale ou animale (insectes) peuvent favoriser le développement de moisissures.

2) Contrôles

Avant la livraison Votre parapente a été contrôlé minutieusement en usine et doit avoir été testé en vol par le vendeur.

Votre parapente est livré avec un réglage de freins standard qui correspond au réglage utilisé lors des tests d'homologation.

Contrôles périodiques et réparations

Par mesure de sécurité, nous vous recommandons de faire vérifier votre parapente au moins une fois par année ou tous les 100 vols et chaque fois que vous constatez ou suspectez une altération de son comportement.

Les contrôles annuels de nos parapentes doivent être effectués chez Mcc Aviation SA à Forel pour la Suisse. Cet atelier spécialisé est présent depuis près de vingt ans sur le marché du parapente. Mcc Aviation dispose de tous les matériaux et pièces d'origines nécessaires pour les réparations des voiles Sky Paragliders et est à ce jour le seul atelier suisse à avoir reçu une formation et des instructions détaillées quant aux spécificités de nos produits.

Mcc Aviation SA, la Tuilière, CH-1091 Grandvaux

Tél : 021 781 26 26, e-mail : info@mccaviation.ch

Pour la France, le service après vente est assuré par l'atelier de réparation Rip'air à Talloires. Rip'Air dispose de tous les matériaux et pièces d'origines nécessaires pour les réparations des Sky Paragliders et est à ce jour le seul atelier français à avoir reçu une formation et des instructions détaillées quant aux spécificités de nos produits.

Rip'air sarl, Z.A. de Perroix, F-74290 Talloires

Tél: 04 50 64 41 02, Fax : 04 50 64 41 17, e-mail : ripair@ripair.com

3) Garantie

Votre FIDES 4 est garantie contre tout défaut de fabrication pendant un an à dater du jour de la livraison. La garantie ne couvre en aucun cas :

- Les détériorations dues à un entretien insuffisant, à une utilisation inadéquate ou dans des conditions inadaptées ou à l'incapacité;
- L'usure normale des matériaux due à une utilisation très intensive.

Sky Paragliders a.s.

Okružní 39, 739 11 Frýdlant nad Ostravicí, République tchèque

Tél. 00420 558 67 60 88, info@sky-cz.com, www.sky-cz.com

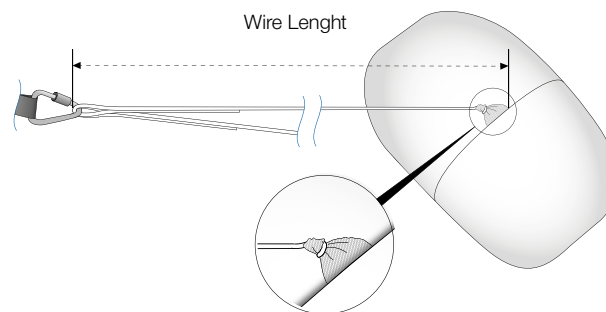
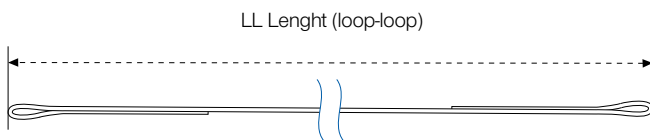


FIDES 4 S – PG + PPG

NAME	QUANTITY	MATERIAL	LL LENGTH	WIRE LENGTH
A1	2	7850-130-14	112,4	629,6
A2	2	7850-130-14	109,8	627,0
AU1	2	7850-200-14	518,0	
A3	2	7850-080-14	219,4	626,0
A4	2	7850-080-14	211,6	618,2
A5	2	7850-080-14	215,4	622,0
AU2	2	7850-200-14	407,4	
A6	2	7850-080-14	230,2	617,0
A7	2	7850-080-14	220,2	607,0
A8	2	7850-080-14	212,8	599,6
AU3	2	7850-160-14	387,6	
AU3 on A1 riser (front riser)				
B1	2	7850-130-15	112,4	623,0
B2	2	7850-130-15	109,8	620,4
BU1	2	7850-200-15	511,4	
B3	2	7850-080-15	219,0	619,4
B4	2	7850-080-15	211,6	612,0
B5	2	7850-080-15	215,8	616,2
BU2	2	7850-200-15	401,2	
B6	2	7850-080-15	227,8	612,4
B7	2	7850-080-15	220,2	604,8
B8	2	7850-080-15	214,2	598,8
BU3	2	7850-160-15	385,4	

NAME	QUANTITY	MATERIAL	LL LENGTH	WIRE LENGTH
C1	2	7850-080-04	112,4	625,4
C2	2	7850-080-04	109,8	622,8
CU1	2	7850-160-04	513,8	
C3	2	7850-080-04	219,0	622,0
C4	2	7850-080-04	211,6	614,6
C5	2	7850-080-04	216,0	619,0
CU2	2	7850-160-04	403,8	
C6	2	7850-080-04	228,4	620,4
C7	2	7850-080-04	220,2	612,2
C8	2	7850-080-04	213,0	605,0
CU3	2	7850-160-04	392,8	
D1	2	7850-080-07	112,0	636,8
D2	2	7850-080-07	109,8	634,6
DU1	2	7850-160-07	525,6	
D3	2	7850-080-07	218,8	634,0
D4	2	7850-080-07	211,6	626,8
D5	2	7850-080-07	215,8	631,0
DU2	2	7850-160-07	416,0	

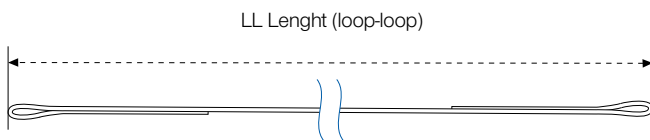
NAME	QUANTITY	MATERIAL	LL LENGTH	WIRE LENGTH
A9	2	7850-080-07	106,6	577,8
A10	2	7850-080-07	94,8	566,0
B9	2	7850-080-07	104,6	575,8
C9	2	7850-080-07	111,0	582,2
SA	2	7850-080-07	85,2	556,4
SB	2	7850-080-07	84,4	555,6
SC	2	7850-080-07	88,0	559,2
SO	4	7850-080-07	188,8	
SU	2	7850-160-07	283,6	
SU on B riser				
F1	2	7850-080-40	240,6	702,8
F2	2	7850-080-40	216,6	678,8
F3	2	7850-080-40	205,2	667,4
FO1	2	7850-130-40	244,8	
F4	2	7850-080-40	217,6	655,2
F5	2	7850-080-40	205,8	643,4
F6	2	7850-080-40	205,8	643,4
FO2	2	7850-130-40	220,2	
F7	2	7850-080-40	163,0	637,4
F8	2	7850-080-40	150,0	624,4
F9	2	7850-080-40	141,8	616,2
FO3	2	7850-130-40	257,0	
FU	2	7850-200-040	220,2	



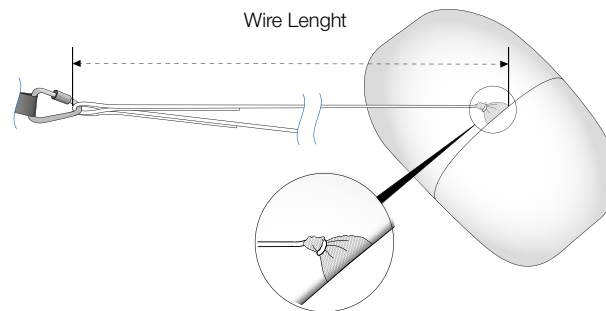
- 1) Before checking the wire length, pre-tension the line by the load of 22 kilograms for about 3 seconds per each line.
- 2) Always measure the wire length only when the line is tensioned by 5 kilograms.
- 3) If you need to cut the new line, the line has to be stabilized by the tension of 22 kilograms and only then could be cut under the tension of 5 kilograms.

FIDES 4 M – PG + PPG

NAME	QUANTITY	MATERIAL	LL LENGTH	WIRE LENGTH
A1	2	7850-130-14	116,8	654,8
A2	2	7850-130-14	114,0	652,0
AU1	2	7850-200-14	538,8	
A3	2	7850-080-14	228,2	651,0
A4	2	7850-080-14	220,0	642,8
A5	2	7850-080-14	224,0	646,8
AU2	2	7850-200-14	423,6	
A6	2	7850-080-14	239,4	641,8
A7	2	7850-080-14	229,0	631,4
A8	2	7850-080-14	221,2	623,6
AU3	2	7850-160-14	403,2	
AU3 on A1 riser (front riser)				
B1	2	7850-130-15	116,8	648,0
B2	2	7850-130-15	114,0	645,2
BU1	2	7850-200-15	532,0	
B3	2	7850-080-15	227,8	644,2
B4	2	7850-080-15	220,0	636,4
B5	2	7850-080-15	224,4	640,8
BU2	2	7850-200-15	417,2	
B6	2	7850-080-15	237,0	637,0
B7	2	7850-080-15	229,0	629,0
B8	2	7850-080-15	222,8	622,8
BU3	2	7850-160-15	400,8	



NAME	QUANTITY	MATERIAL	LL LENGTH	WIRE LENGTH
C1	2	7850-080-04	116,8	650,6
C2	2	7850-080-04	114,0	647,8
CU1	2	7850-160-04	534,6	
C3	2	7850-080-04	227,6	647,0
C4	2	7850-080-04	220,0	639,4
C5	2	7850-080-04	224,4	643,8
CU2	2	7850-160-04	420,2	
C6	2	7850-080-04	237,6	645,2
C7	2	7850-080-04	229,0	636,6
C8	2	7850-080-04	221,6	629,2
CU3	2	7850-160-04	408,4	
D1	2	7850-080-07	116,6	662,4
D2	2	7850-080-07	114,2	660,0
DU1	2	7850-160-07	546,6	
D3	2	7850-080-07	227,6	659,4
D4	2	7850-080-07	220,0	651,8
D5	2	7850-080-07	224,4	656,2
DU2	2	7850-160-07	432,6	

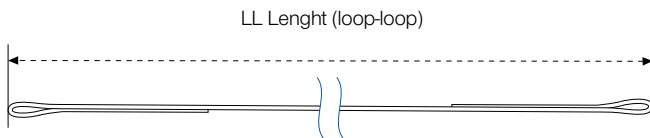


NAME	QUANTITY	MATERIAL	LL LENGTH	WIRE LENGTH
A9	2	7850-080-07	110,8	600,8
A10	2	7850-080-07	98,6	588,6
B9	2	7850-080-07	108,6	598,6
C9	2	7850-080-07	115,4	605,4
SA	2	7850-080-07	88,6	578,6
SB	2	7850-080-07	87,8	577,8
SC	2	7850-080-07	91,4	581,4
SO	4	7850-080-07	196,2	
SU	2	7850-160-07	295,0	
SU on B riser				
F1	2	7850-080-40	250,2	731,0
F2	2	7850-080-40	225,2	706,0
F3	2	7850-080-40	213,4	694,2
FO1	2	7850-130-40	254,6	
F4	2	7850-080-40	226,4	681,6
F5	2	7850-080-40	214,0	669,2
F6	2	7850-080-40	214,0	669,2
FO2	2	7850-130-40	229,0	
F7	2	7850-080-40	169,4	662,8
F8	2	7850-080-40	156,0	649,4
F9	2	7850-080-40	147,4	640,8
FO3	2	7850-130-40	267,2	
FU	2	7850-200-040	229,0	

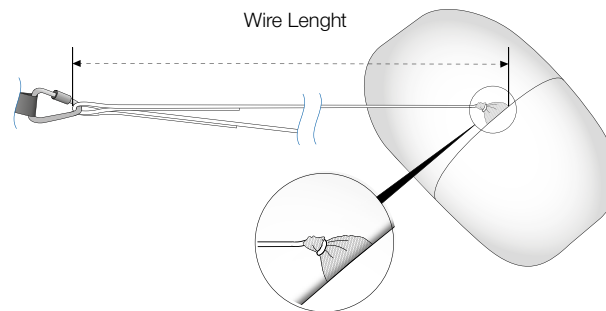
- 1) Before checking the wire length, pre-tension the line by the load of 22 kilograms for about 3 seconds per each line.
- 2) Always measure the wire length only when the line is tensioned by 5 kilograms.
- 3) If you need to cut the new line, the line has to be stabilized by the tension of 22 kilograms and only then could be cut under the tension of 5 kilograms.

FIDES 4 L – PG + PPG

NAME	QUANTITY	MATERIAL	LL LENGTH	WIRE LENGTH
A1	2	7850-130-14	121,4	679,4
A2	2	7850-130-14	118,4	676,4
AU1	2	7850-200-14	558,8	
A3	2	7850-080-14	236,8	675,4
A4	2	7850-080-14	228,4	667,0
A5	2	7850-080-14	232,4	671,0
AU2	2	7850-200-14	439,4	
A6	2	7850-080-14	248,4	665,8
A7	2	7850-080-14	237,6	655,0
A8	2	7850-080-14	229,6	647,0
AU3	2	7850-160-14	418,2	
AU3 on A1 riser (front riser)				
B1	2	7850-130-15	121,4	672,4
B2	2	7850-130-15	118,4	669,4
BU1	2	7850-200-15	551,8	
B3	2	7850-080-15	236,4	668,4
B4	2	7850-080-15	228,4	660,4
B5	2	7850-080-15	232,8	664,8
BU2	2	7850-200-15	432,8	
B6	2	7850-080-15	246,0	661,0
B7	2	7850-080-15	237,6	652,6
B8	2	7850-080-15	231,2	646,2
BU3	2	7850-160-15	415,8	



NAME	QUANTITY	MATERIAL	LL LENGTH	WIRE LENGTH
C1	2	7850-080-04	121,2	675,0
C2	2	7850-080-04	118,4	672,2
CU1	2	7850-160-04	554,6	
C3	2	7850-080-04	236,2	671,2
C4	2	7850-080-04	228,4	663,4
C5	2	7850-080-04	233,0	668,0
CU2	2	7850-160-04	435,8	
C6	2	7850-080-04	246,6	669,4
C7	2	7850-080-04	237,6	660,4
C8	2	7850-080-04	230,0	652,8
CU3	2	7850-160-04	423,6	
D1	2	7850-080-07	121,0	687,2
D2	2	7850-080-07	118,6	684,8
DU1	2	7850-160-07	567,0	
D3	2	7850-080-07	236,2	684,2
D4	2	7850-080-07	228,2	676,2
D5	2	7850-080-07	232,8	680,8
DU2	2	7850-160-07	448,8	



NAME	QUANTITY	MATERIAL	LL LENGTH	WIRE LENGTH
A9	2	7850-080-07	115,0	623,4
A10	2	7850-080-07	102,2	610,6
B9	2	7850-080-07	112,8	621,2
C9	2	7850-080-07	119,8	628,2
SA	2	7850-080-07	91,8	600,2
SB	2	7850-080-07	91,0	599,4
SC	2	7850-080-07	94,8	603,2
SO	4	7850-080-07	203,6	
SU	2	7850-160-07	306,0	
SU on B riser				
F1	2	7850-080-40	259,6	758,2
F2	2	7850-080-40	233,6	732,2
F3	2	7850-080-40	221,4	720,0
FO1	2	7850-130-40	264,0	
F4	2	7850-080-40	234,8	706,8
F5	2	7850-080-40	222,0	694,0
F6	2	7850-080-40	222,0	694,0
FO2	2	7850-130-40	237,4	
F7	2	7850-080-40	175,8	687,6
F8	2	7850-080-40	161,8	673,6
F9	2	7850-080-40	152,8	664,6
FO3	2	7850-130-40	277,2	
FU	2	7850-200-040	237,4	

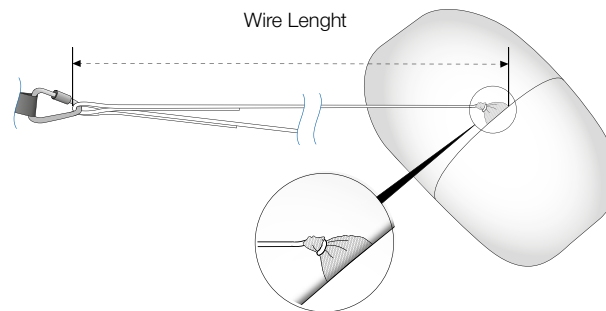
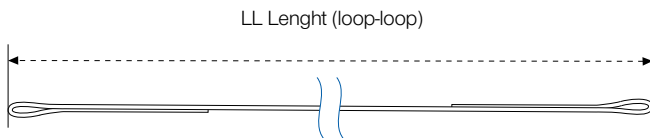
- 1) Before checking the wire length, pre-tension the line by the load of 22 kilograms for about 3 seconds per each line.
- 2) Always measure the wire length only when the line is tensioned by 5 kilograms.
- 3) If you need to cut the new line, the line has to be stabilized by the tension of 22 kilograms and only then could be cut under the tension of 5 kilograms.

FIDES 4 XL – PG + PPG

NAME	QUANTITY	MATERIAL	LL LENGTH	WIRE LENGTH
A1	2	7850-130-14	126,0	706,4
A2	2	7850-130-14	123,0	703,4
AU1	2	7850-200-14	581,2	
A3	2	7850-080-14	246,2	702,4
A4	2	7850-080-14	237,4	693,6
A5	2	7850-080-14	241,6	697,8
AU2	2	7850-200-14	457,0	
A6	2	7850-080-14	258,4	692,4
A7	2	7850-080-14	247,2	681,2
A8	2	7850-080-14	238,8	672,8
AU3	2	7850-160-14	434,8	
AU3 on A1 riser (front riser)				
B1	2	7850-130-15	126,0	699,2
B2	2	7850-130-15	123,0	696,2
BU1	2	7850-200-15	574,0	
B3	2	7850-080-15	245,8	695,2
B4	2	7850-080-15	237,4	686,8
B5	2	7850-080-15	242,0	691,4
BU2	2	7850-200-15	450,2	
B6	2	7850-080-15	255,8	687,4
B7	2	7850-080-15	247,2	678,8
B8	2	7850-080-15	240,4	672,0
BU3	2	7850-160-15	432,4	

NAME	QUANTITY	MATERIAL	LL LENGTH	WIRE LENGTH
C1	2	7850-080-04	126,0	702,0
C2	2	7850-080-04	123,0	699,0
CU1	2	7850-160-04	576,8	
C3	2	7850-080-04	245,8	698,2
C4	2	7850-080-04	237,4	689,8
C5	2	7850-080-04	242,2	694,6
CU2	2	7850-160-04	453,2	
C6	2	7850-080-04	256,6	696,2
C7	2	7850-080-04	247,2	686,8
C8	2	7850-080-04	239,2	678,8
CU3	2	7850-160-04	440,4	
D1	2	7850-080-07	125,8	714,6
D2	2	7850-080-07	123,4	712,2
DU1	2	7850-160-07	589,6	
D3	2	7850-080-07	245,8	711,6
D4	2	7850-080-07	237,4	703,2
D5	2	7850-080-07	242,2	708,0
DU2	2	7850-160-07	466,6	

NAME	QUANTITY	MATERIAL	LL LENGTH	WIRE LENGTH
A9	2	7850-080-07	119,6	648,4
A10	2	7850-080-07	106,2	635,0
B9	2	7850-080-07	117,2	646,0
C9	2	7850-080-07	124,4	653,2
SA	2	7850-080-07	95,6	624,4
SB	2	7850-080-07	94,8	623,6
SC	2	7850-080-07	98,8	627,6
SO	4	7850-080-07	211,8	
SU	2	7850-160-07	318,2	
SU on B riser				
F1	2	7850-080-40	270,0	788,8
F2	2	7850-080-40	243,0	761,8
F3	2	7850-080-40	230,4	749,2
FO1	2	7850-130-40	274,6	
F4	2	7850-080-40	244,2	735,4
F5	2	7850-080-40	231,0	722,2
F6	2	7850-080-40	231,0	722,2
FO2	2	7850-130-40	247,0	
F7	2	7850-080-40	182,8	715,2
F8	2	7850-080-40	168,4	700,8
F9	2	7850-080-40	159,0	691,4
FO3	2	7850-130-40	288,2	
FU	2	7850-200-040	247,0	



- 1) Before checking the wire length, pre-tension the line by the load of 22 kilograms for about 3 seconds per each line.
- 2) Always measure the wire length only when the line is tensioned by 5 kilograms.
- 3) If you need to cut the new line, the line has to be stabilized by the tension of 22 kilograms and only then could be cut under the tension of 5 kilograms.





Kontakt / Contact

Sky Paragliders a.s.
Okružní 39
739 11 Frýdlant nad Ostravicí
Česká republika
Tel.: 00420 558 67 60 88
info@sky-cz.com
www.sky-cz.com

